

*ПРОДУКЦИЯ ГРУППЫ ПРЕДПРИЯТИЙ  
СПЕЦБОРОНА*

- *СРЕДСТВА КОЛЛЕКТИВНОЙ ЗАЩИТЫ*
- *КОСТЮМЫ СПЕЦИАЛЬНОГО НАЗНАЧЕНИЯ*
- *СРЕДСТВА ИНДИВИДУАЛЬНОЙ ЗАЩИТЫ ОРГАНОВ ДЫХАНИЯ*
- *СРЕДСТВА СПАСЕНИЯ ПРИ ПОЖАРЕ*
- *СРЕДСТВА И ОБРУДОВАНИЕ ДЛЯ ПОЖАРНО-ПРИКЛАДНОГО СПОРТА*
- *СРЕДСТВА МОНИТОРИНГА ОКРУЖАЮЩЕЙ СРЕДЫ*
- *СРЕДСТВА ОБЕЗЗАРАЖИВАНИЯ И ДЕГАЗАЦИИ*
- *СРЕДСТВА ОПОВЕЩЕНИЯ И СИГНАЛИЗАЦИИ*
- *СРЕДСТВА ПЕРВОЙ МЕДИЦИНСКОЙ ПОМОЩИ*
- *СРЕДСТВА И ОБОРУДОВАНИЕ АВАРИЙНО-СПАСАТЕЛЬНЫЕ*
- *СРЕДСТВА и ПИТАНИЕ ПРИ ЧС*
- *СРЕДСТВА ОБУЧЕНИЯ И МЕТОДИЧЕСКИЕ ПОСОБИЯ*
- *УСЛУГИ ПО ПОВЕРКЕ И УТИЛИЗАЦИИ СИЗ ГО ЧС*
- *УСЛУГИ ПО ПОВЕРКЕ СРЕДСТВ МОНИТОРИНГА ОКРУЖАЮЩЕЙ*
- *УСЛУГИ ПО ОБСЛУЖИВАНИЮ И РЕМОНТУ ЗС ГО*
- *УСЛУГИ ПО РАЗРАБОТКЕ ДОКУМЕНТАЦИИ*



**Группа Предприятий  
«СПЕЦБОРОНА»**

Адрес: Россия, 195197 г. Санкт-Петербург, Кондратьевский пр., д.31, лит. А. тел: +7 (812)309-4000

**Расширительная камера РК-0.5**

**ТЕХНИЧЕСКОЕ ОПИСАНИЕ,  
ПАСПОРТ.**

**По вопросам поставки обращаться:**  
ООО «ГП «СПЕЦБОРОНА»  
195197, Россия, г. Санкт-Петербург,  
Кондратьевский пр., д.31, лит А.  
тел: +7 (800) 777-83-43  
info@specoborona.ru

Санкт-Петербург

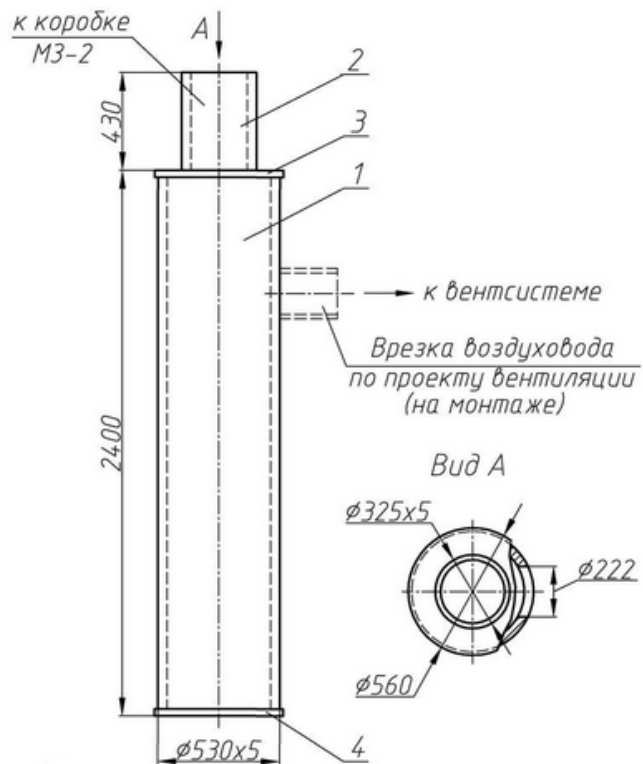


Рис.1. Монтажный чертеж расширительной камеры РК -0,5.

1. труба, 2. соединительный патрубок, 3. крышка, 4. дно

## 1. Назначение.

Расширительная камера РК-0,5 предназначена для снижения давления, проскочившее за противозрывную защитную секцию МЗС в коробке МЗ-2 ударной волны, до безопасной величины и применяется при присоединении воздуховода сбоку.

## 2. Технические характеристики.

Технические характеристики и размеры расширительной камеры РК-0,5 приведены ниже в таблице.

<u>Параметр</u>	<u>Значение</u>
Габаритные размеры:	
ширина, мм:	560
высота, мм:	2830
Расчетная нагрузка конструкции расширительной	
камеры РК-0,5, кг/см <sup>3</sup>	0,2
масса, кг:	190

### 3. Комплектация.

В комплект поставки расширительной камеры РК-0,5 входит:

- расширительная камера РК-0,5;
- паспорт;
- техническое описание;
- руководство по эксплуатации.

### 4. Правила хранения и транспортировки.

Расширительная камера РК-0,5 устанавливается на европаллеты и надежно закрепляется способом, исключающим возможность перемещения. На неокрашенные поверхности нанесен слой антикоррозийной смазки. Хранить устройства в закрытых, сухих помещениях. Попадание влаги не допускается. Вся техническая и эксплуатационная документация (паспорт, техническое описание и руководство по эксплуатации и т.д.) прилагается к изделию.

### 5. Гарантийные обязательства.

Завод изготовитель гарантирует соответствие устройства рабочим чертежам при соблюдении потребителем условий транспортирования, хранения и эксплуатации.

Срок гарантии устанавливается 18 месяцев со дня ввода изделий в эксплуатацию.

### 6. Свидетельство о консервации

Расширительная камера типа РК-0,5 подвергнута консервации на предприятии-изготовителе согласно требованиям технических условий серии 01.036-5.

Дата консервации \_\_\_\_\_

М.П.

Срок консервации 5 лет.

Консервацию произвел \_\_\_\_\_ (подпись)

Изделие после консервации принял \_\_\_\_\_ (подпись)

### 7. Свидетельство о приемке.

Расширительная камера типа РК-0,5 партия № 10 \_\_\_\_\_ заводской № \_\_\_\_\_ 1 \_\_\_\_\_ соответствует требованиям технических условий серии 01.036-5 и признана годной к эксплуатации.

Дата выпуска \_\_\_\_\_ 10.2022 \_\_\_\_\_

М.П.

Начальник ОТК Шадриков Д.Ю. \_\_\_\_\_

Начальник производства Пипин П.Е. \_\_\_\_\_