

ГРУППА ПРЕДПРИЯТИЙ СПЕЦБОРОНА

« Ч Т О Б Ы Ж И З Н Ь П Р О Д О Л Ж А Л А С Ь ... »



ПАСПОРТ

РУКОВОДСТВО ПО ЭКСПЛУАТАЦИИ
ДЛЯ МОНТАЖА И ЭКСПЛУАТАЦИИ
СИСТЕМ ОЧИСТКИ ВОЗДУХА АВТОНОМНЫХ
ДОМАШНИХ МНОГОФУНКЦИОНАЛЬНЫХ
ПРОТИВОРАДИАЦИОННЫХ МИКРОУБЕЖИЩ
серии «БОМБУК»

Г О В Д

Санкт-Петербург
2023

СОДЕРЖАНИЕ:

1. Назначение агрегатов «СОВА»	3
2. Свидетельство о приемке	3
3. Гарантийные обязательства	4
4. Комплектация, устройство и характеристики агрегатов	4
5. Общий вид агрегатов и комплектующих элементов	6
6. Инструкция по монтажу и эксплуатации агрегатов	16
7. Техническое обслуживание	19
8. Основные неисправности и методы устранения	19

1. Назначение системы «СОВА»

Агрегаты «СОВА», основной элемент фильтровентиляционной системы домашнего многофункционального противорадиационного микроубежища серии «БОМБУК», которые можно использовать также в иных других заглубленных сооружениях индивидуального пользования – подвалов, погребов, вместимостью от 6 до 25 человек и более.

Агрегаты «СОВА» обеспечивают подачу воздуха, очищенного от радиоактивных, отравляющих и бактериальных веществ, а также создание избыточного давления (подпора) для исключения подсоса вредных веществ через возможные дефекты конструкций убежища.

Сооружения, оборудованные фильтровентиляционными агрегатами, также обеспечивают защиту людей от воздействия современных средств массового поражения. В таких сооружениях укрываемые могут находиться без использования индивидуальных средств защиты. Однако надежность защитных свойств домашних укрытий в значительной мере зависит от тщательности выполнения специальных мероприятий по их подготовке для таких функций, и требований данного руководства эксплуатации.

2. Свидетельство о приемке.

Фильтровентиляционный агрегат «СОВА - _____»
партия № _____ заводской № _____ соответствует
техническим условиям и признан годным для эксплуатаций.

Дата выпуска _____

Начальник ОТК _____

М.П

Начальник производства _____

3. Гарантийные обязательства.

Изготовитель гарантирует соответствие «СОВА» действующим ТУ при соблюдении требования условий транспортирования, хранения, монтажа и эксплуатации.

Гарантийный срок эксплуатации- 24 месяцев со дня ввода в эксплуатацию, но не более 36 месяцев со дня отгрузки потребителю.

4. Комплектация и устройство характеристики системы «СОВА»

4.1. Стандартная комплектация агрегатов «СОВА»:

- вентилятор с электрическим и ручным приводом тип ВЭР – 1шт;
- фильтр-поглотитель тип ФП – 1шт;
- гибкий шланг с воздухозаборным патрубком – 3м
- взрывозащитный противопылевой клапан (ВПК-50, ВПК-100)
- клапан-переключатель КП-100;
- указатель расхода воздуха (Р-100, Р-200, Р-300);
- комплект монтажных деталей (МД-50, МД-200).

4.2. Дополнительные элементы и агрегаты системы «СОВА»:

- клапан избыточного давления КИДм-100;
- подставка под агрегат;
- раздвижная труба 2м по ВПК
- дверь защитно-герметическая термостойкая ЗГТД
- специальный бокс для генератора (герметический термостатированный шумоизолированный, с принудительной вентиляцией и газоотводящей трубкой)

4.3. Назначение и параметры элементов входящих в состав отображены в таблице 1

Таблица №1

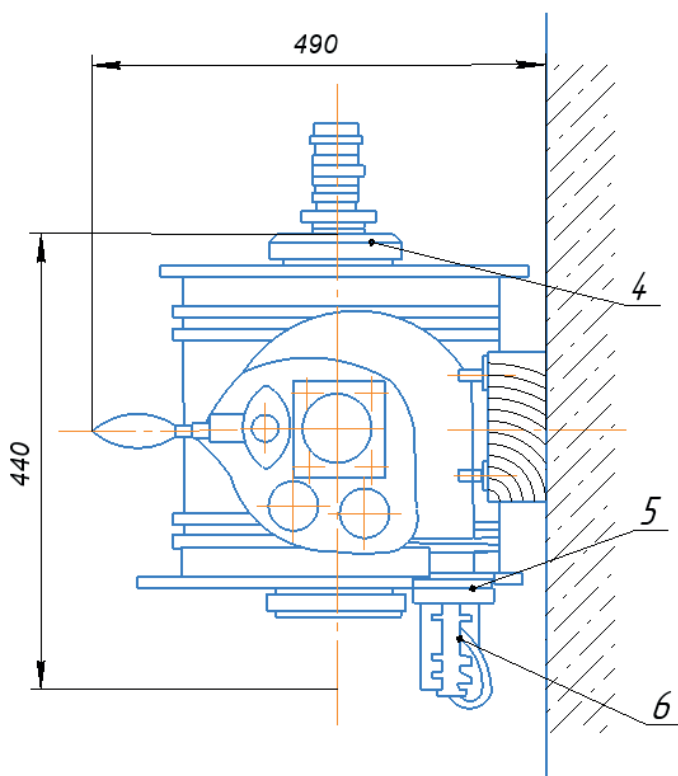
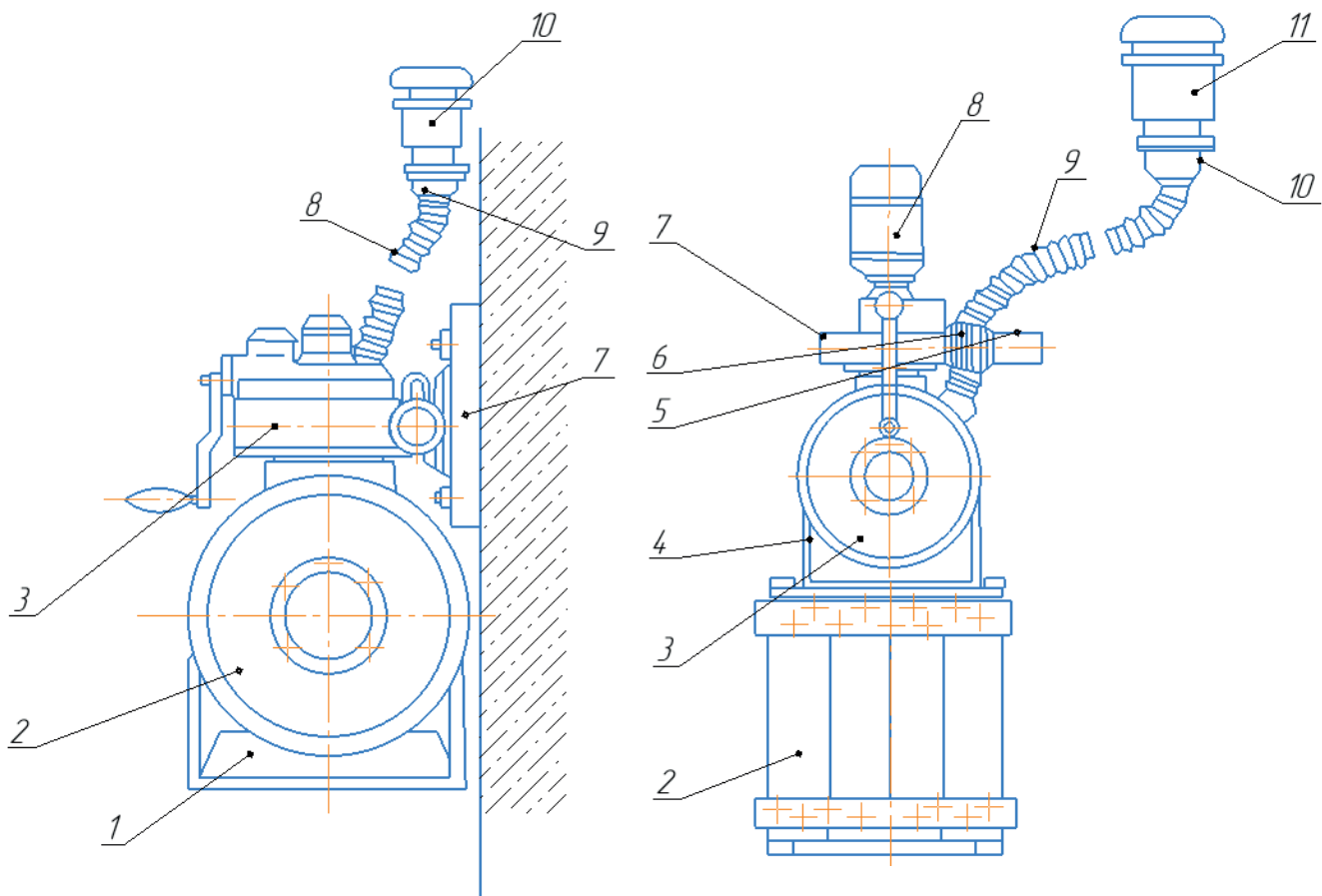
№ п/п	НАИМЕНОВАНИЕ, НАЗНАЧЕНИЕ И ПАРАМЕТРЫ УСТРОЙСТВ	СОВА-1 Рис.1	СОВА-2 Рис.2	СОВА-3 Рис.3
	Количество укрываемых, человек не более	15	50	150
1	Вентилятор <i>предназначен для забора атмосферного воздуха, прокачивания его через фильтр-поглотитель и подачи очищенного воздуха в укрытие.</i>	ВЭР-1 Рис.4	ВЭР-2 Рис.5	ВЭР-3 Рис.6
	<u>Параметры вентиляторов:</u> - производительность на ▶ электроприводе, м³/ч, не более ▶ ручном приводе при частоте вращения ручки 44-47 об/мин, м³/ч, не менее - объем масляного бачка, л - мощность двигателя, кВт - вес, кг, не более - габаритные размеры, мм, ШхВхГ, не более	100 50 0,125 0,05 14 498×382×425	200 100 0,25 0,12 22 550×400×450	450 300 0,5 0,25 29 500×390×400
2	Фильтр-поглотитель <i>Предназначен для очистки воздуха от аварийных химических опасных веществ (АХОВ), в том числе от хлора и аммиака, отравляющих веществ (ОВ), биологических поражающих агентов (БПА), биологических аэрозолей (БА), радиоактивной пыли (РП) и радиоактивных веществ (паров йода-131 и йодистого метила) относится к классу высокоэффективных, степень очистки по Н13 по ГОСТ Р ЕН 1822-1-2010.</i>	ФП-50У Рис.7	ФП-200У Рис.7	ФП-200У Рис.7
	<u>Параметры фильтра-поглотителя:</u> - количество ФП - производительность, м³/ч - сопротивление, мм.вод.ст., не более - вес, кг, не более - габаритные размеры, мм, ШхВхГ, не более	1 100 20 15,5 350×350×320	1 200 40 40 576×479×510	1-3 200 40 40 576×479×510
3	Взрывозащитный противопоплевый клапан <i>предназначается для защиты от проникания ударной взрывной волны через воздухозаборное устройство и очистки поступающего в сооружение воздуха от крупных частиц пыли, в т.ч. радиоактивной.</i>	ВПК-50 Рис.8	ВПК-100 Рис.9	ВПК-100 Рис.9
	<u>Параметры ВПК:</u> - Защита от ударной волны с давлением, кг/см² - пылепоглощение, %, не более - начальное сопротивление, мм.вод.ст., не более - вес, кг, не более - габаритные размеры, мм, ШхВхГ, не более	3,5 70 11 5,3 217×210×260	4 70 11 9,2 330×300×367	4 70 11 9,2 330×300×367
4	Указатель расхода воздуха <i>предназначен для контроля за количеством воздуха, подаваемого в сооружение, по которому определяют засоренность аэрозольного слоя фильтра поглотителя и герметичность сооружения</i>	Р-100 Рис.10	Р-200 Рис.10	Р-300 Рис.11
	<u>Параметры расходомера:</u> - диапазон измерения, м³/ч - вес, кг, не более - габаритные размеры, мм, ШхВхГ, не более	0-200	0-200	0-300

№ п/п	НАИМЕНОВАНИЕ, НАЗНАЧЕНИЕ И ПАРАМЕТРЫ УСТРОЙСТВ	СОВА-1 Рис.1	СОВА-2 Рис.2	СОВА-3 Рис.3
5	Клапан-переключатель Предназначен для переключения каналов воздухопроводов и режимов работы	КП-100 Рис.12		
	<u>Параметры КП-100</u> - материал - диаметр входного присоединительного отверстия, мм - диаметр выходного присоединительного отверстия, мм - режим работы	Металл 100 100 два		
6	Клапан-избыточного давления <i>предназначены для автоматического поддержания постоянного избыточного давления заданной величины в укрытиях, для обеспечения перетекания воздуха только в одном направлении, а также для полной герметизации (при необходимости).</i>	КИДм-100 Рис.13		
	<u>Параметры КИДм:</u> - начало автоматического срабатывания при перепаде давления, Па(мм.вод.ст) - вес, кг, не более - габаритные размеры, мм, ШхВхГ, не более	От 49 до 196(от 5 до 20) 4,1 200x145x234		
7	Комплект монтажных деталей <i>предназначен для соединения воздухозаборного устройства с фильтром-поглотителем</i>	МД-50	МД-200	МД-200/ 1-3
	<u>Параметры монтажных деталей:</u> - материал - вес, кг, не более - диаметр, мм - длина, м	пластик 3 50 3,1	пластик 5 100 3,5	металл 12 100 500

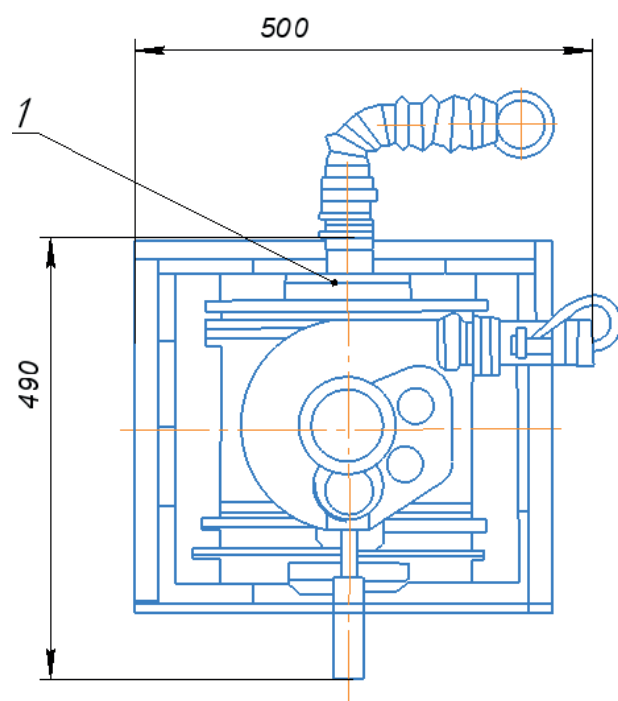
5. Общий вид системы и комплектующих элементов

а) Вариант монтажа на таре: 1 – стакан с ниппелем; 2 – ящик; 3 – фильтр- поглотитель ФП-50У; 4 – подставка для ФП-50У; 5 – патрубков; 6 – муфта соединительная; 7 – вентилятор ВЭР-1; 8 – электродвигатель; 9 – гибкий шланг; 10 – воздухозаборный патрубок; 11 – взрывозащитный пылеулавливающий клапан ВПК-50

б) Вариант монтажа на стене: 1 – подставка для ФП-50; 2 – фильтр-поглотитель ФП-50У; 3 – вентилятор ВЭР-1; 4 – стакан с ниппелем; 5 – муфта соединительная; 6 – патрубок; 7 – доска; 8 – гибкий шланг; 9 – воздухозаборный патрубок; 10 – взрывозащитный пылеулавливающий клапан ВПК-50



а.



б.

Рис.1 Схема системы «СОВА-1»

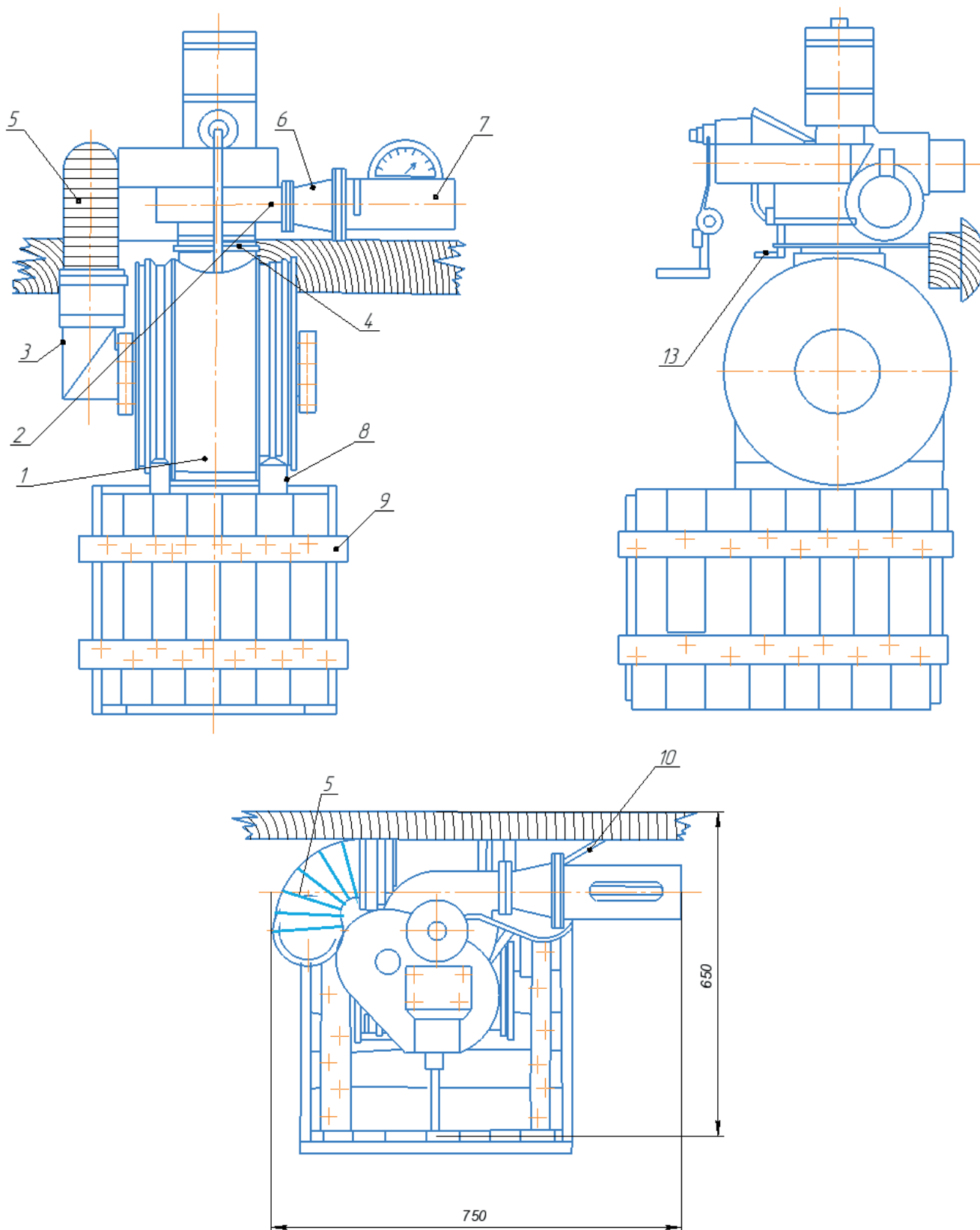


Рис.2 Схема системы «СОВА-2»

1 – фильтр-поглотитель ФП-200У; 2 – вентилятор ВЭР-2 с электродвигателем; 3 – патрубок ; 4 -
; 5 – гофрированный воздуховод;
6 – переход; 7 - указатель расхода воздуха Р-200; 8 – подставка для ФП-200У; 9 – ящик для упаковки ФП-200У; 10 – тяга; 11 – муфта соединительная; 12 – хомут стяжной; 13 – крепежный винт

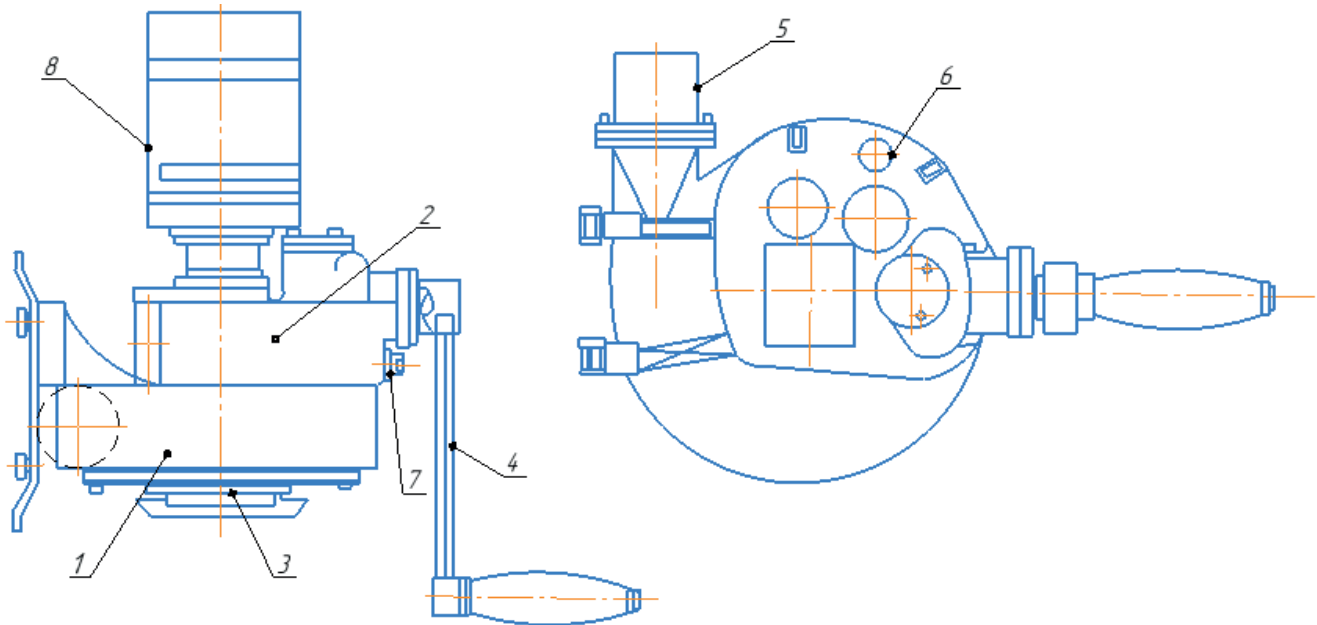


Рис. 4. Вентилятор ВЭР-1

1 – корпус; 2 – редуктор; 3 – воздухозаборный патрубок; 4 – рукоятка; 5 – нагнетательный патрубок; 6 – пробка маслоналивного отверстия; 7 – пробка сливного отверстия; 8 – электродвигатель

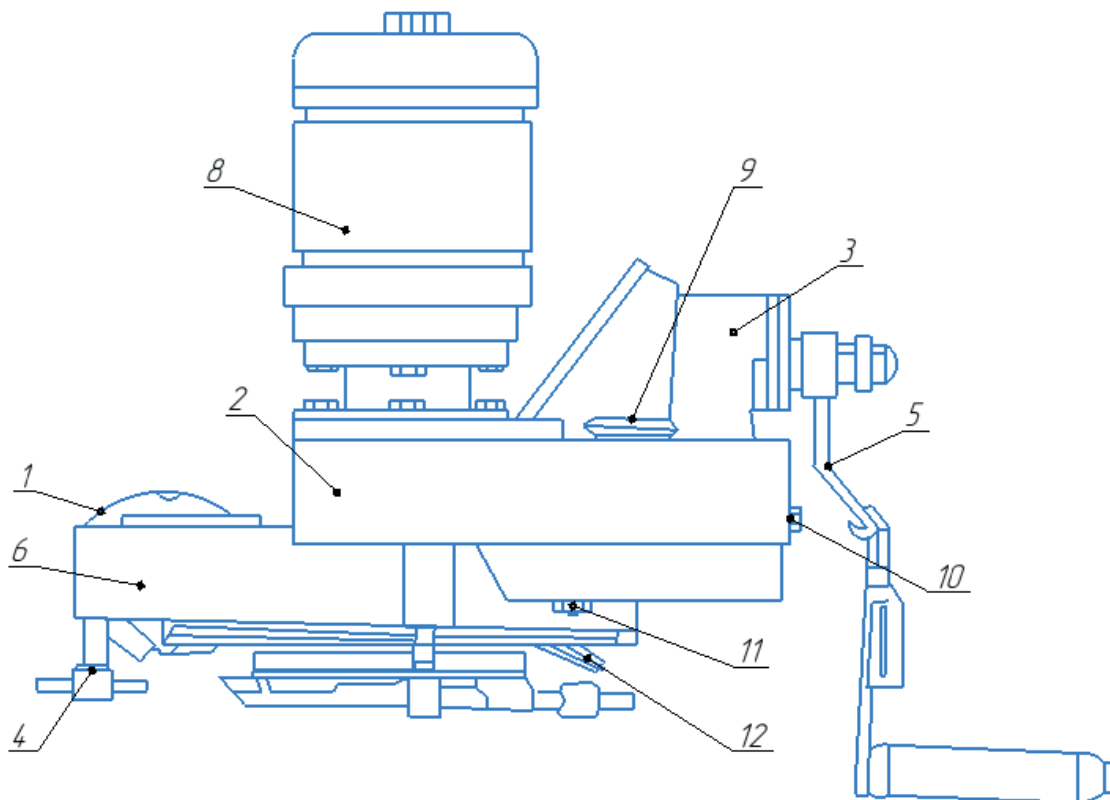


Рис.5 Вентилятор ВЭР-2

1 – нагнетательный патрубок; 2 – редуктор; 3 – крышка редуктора; 4 – крепежный винт; 5 – рукоятка; 6 – улитка; 7 – воздухозаборный патрубок; 8 – электродвигатель; 9 – пробка маслоналивного отверстия; 10 – пробка контрольного отверстия; 11 – пробка сливного отверстия; 12 – штуцер

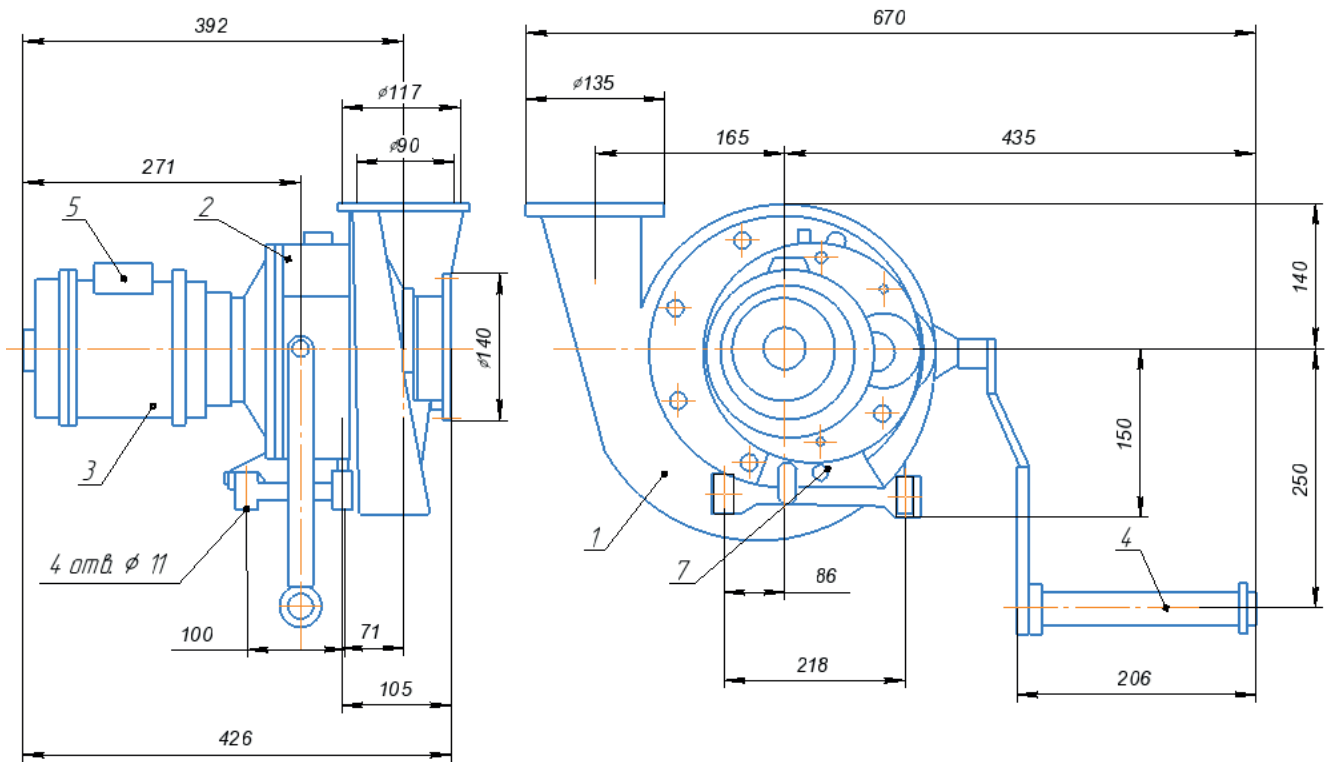


Рис.6 Вентилятор ВЭР-3

1 – корпус; 2 – редуктор; 3 – электродвигатель; 4 – рукоятка; 5 – клемма подключения; б – пробка маслоналивного отверстия; 7 – пробка сливного отверстия.

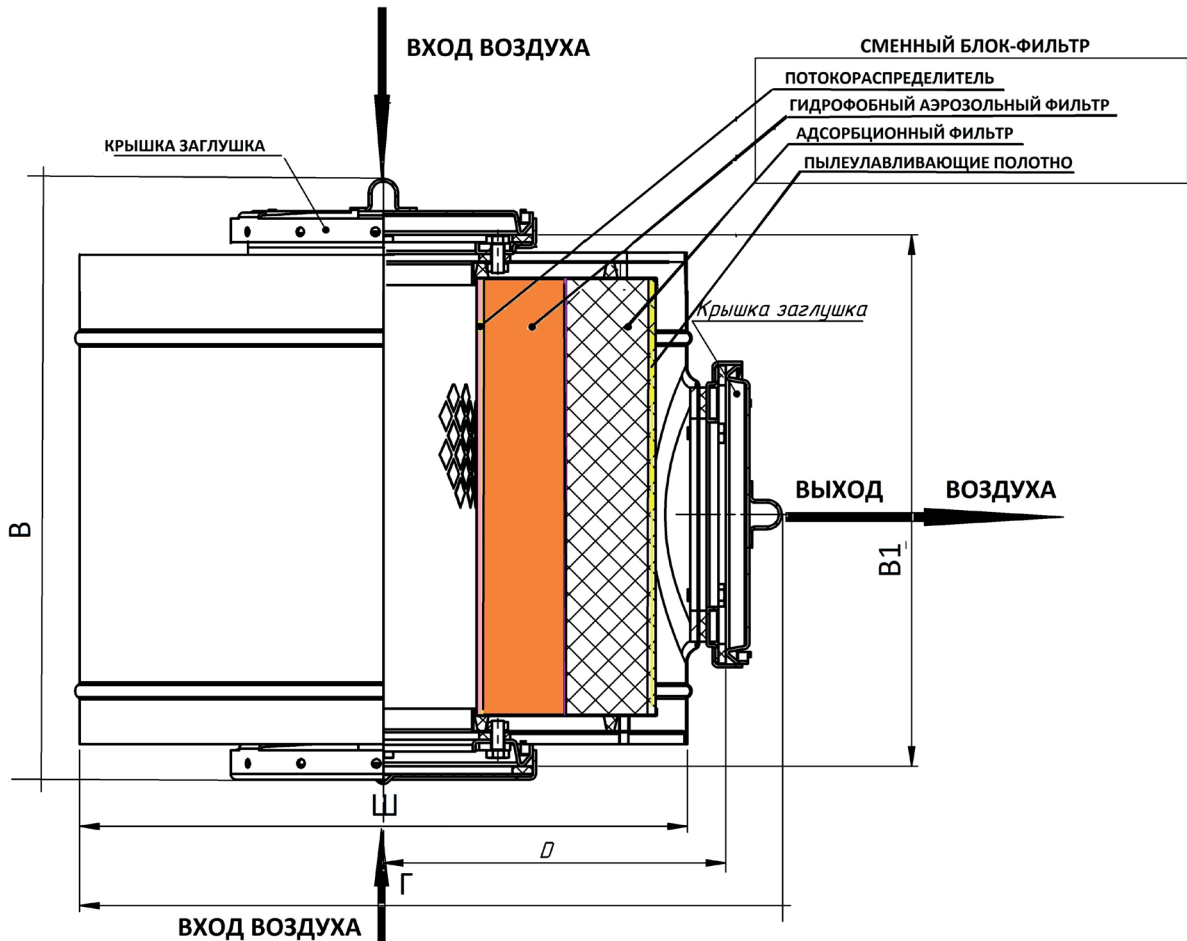


Рис.7 Фильтр-поглотитель ФП

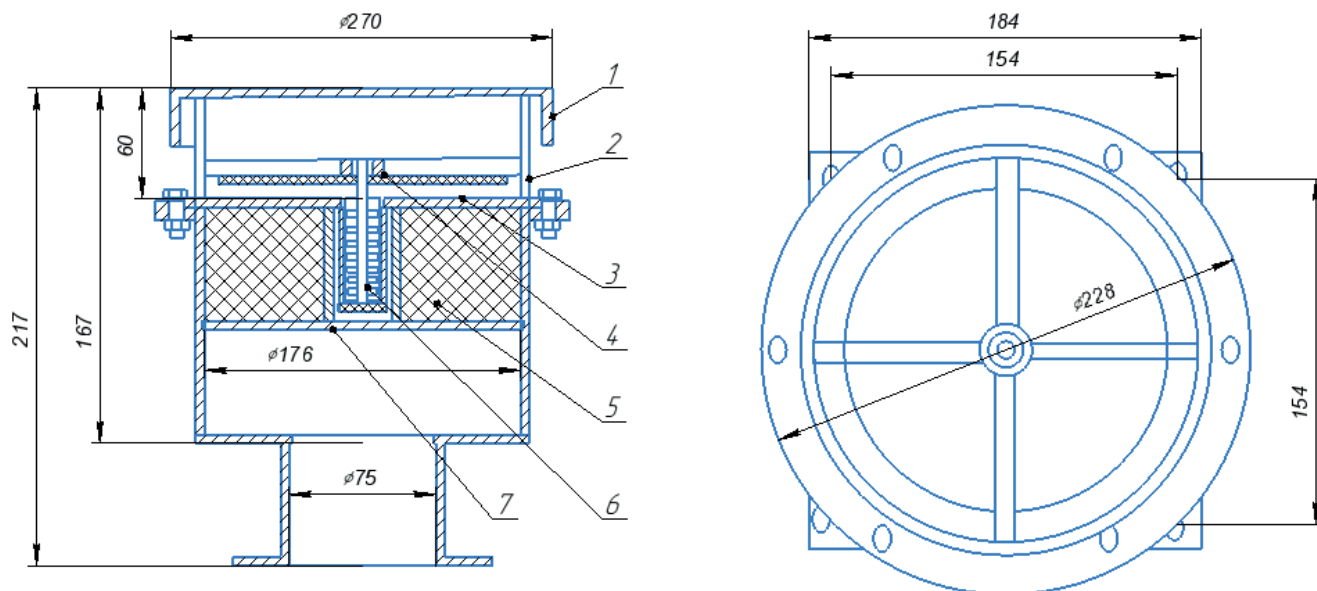


Рис. 8 Взрывозащитный противопылевой клапан ВПК-50

1 – крышка в сборе; 2 – корпус; 3 - решетка; 4 – диск-отсекатель; 5 – алюминиевая стружка; 6 – пружина; 7 – сетка фильтра

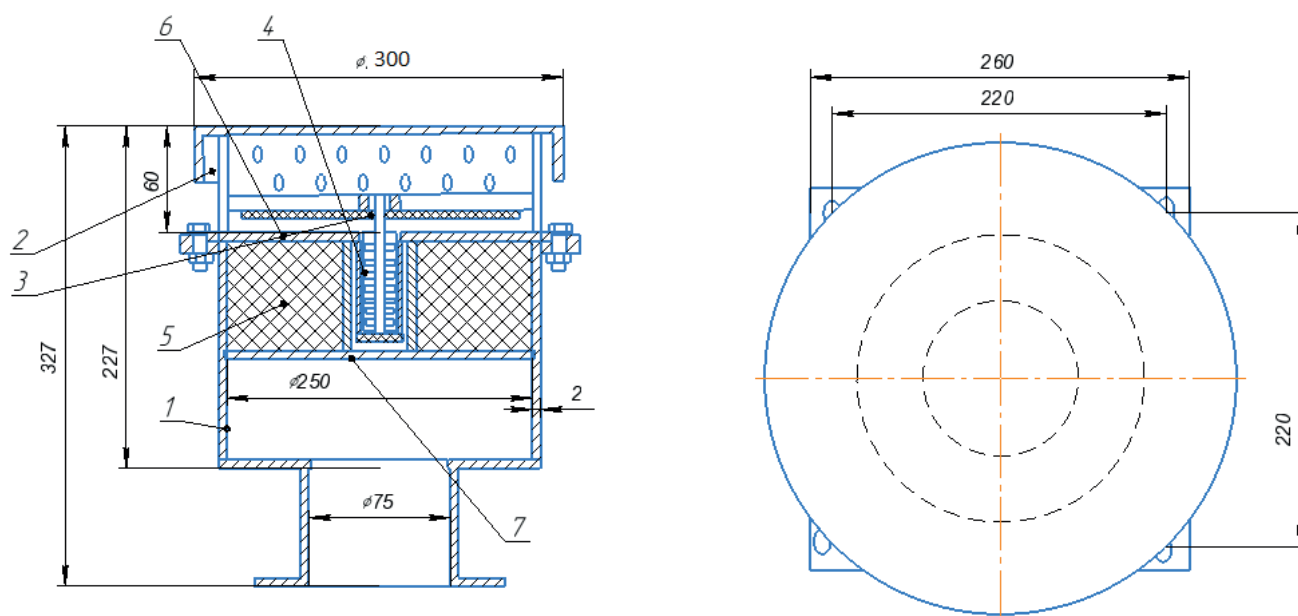


Рис. 9 Взрывозащитный противопылевой клапан ВПК-100

1 – корпус; 2 – крышка; 3 – диск-отсекатель; 4 – пружина; 5 – металлическая стружка; 6 – решетка

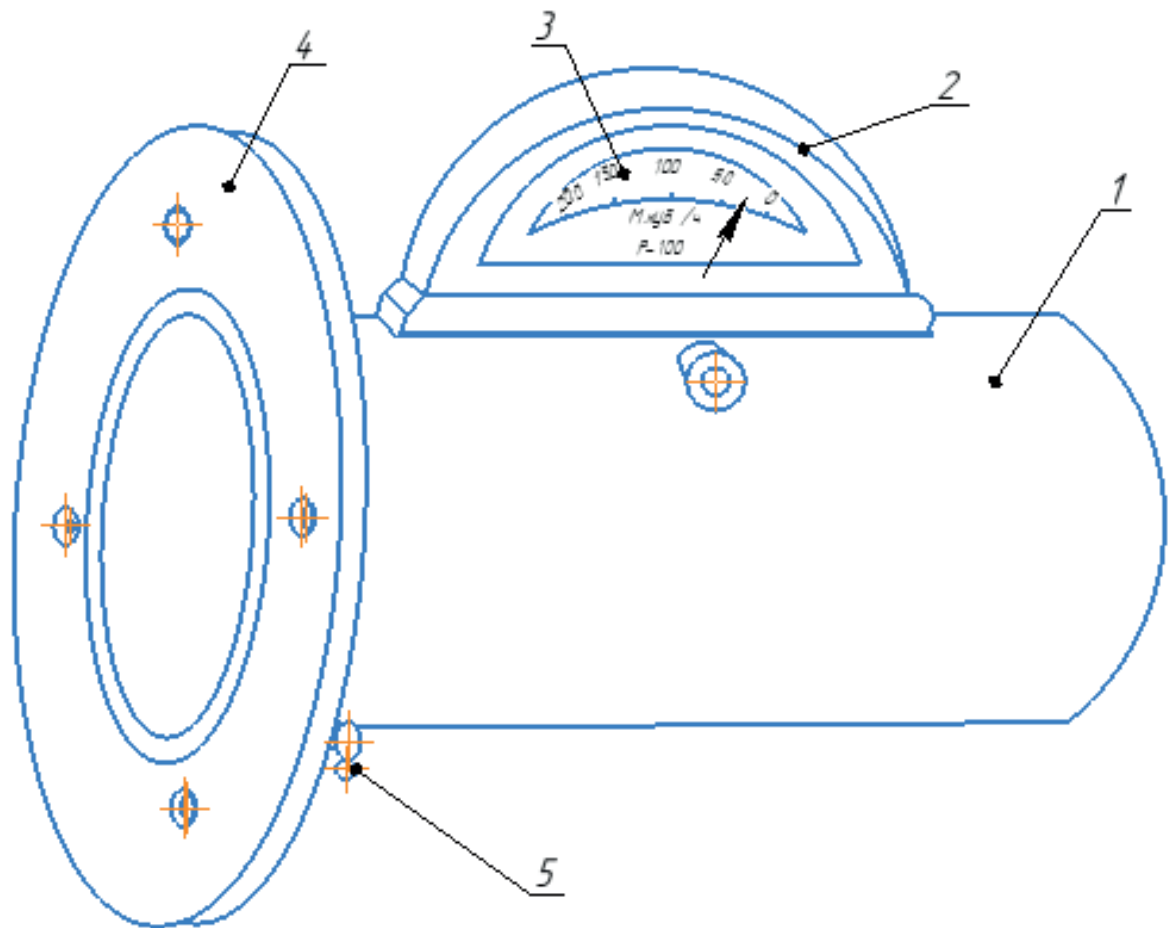


Рис.10 Указатель расхода воздуха Р-100, Р-200

1 – корпус; 2 – футляр; 3 – шкала; 4 – фланец; 5 – штуцер

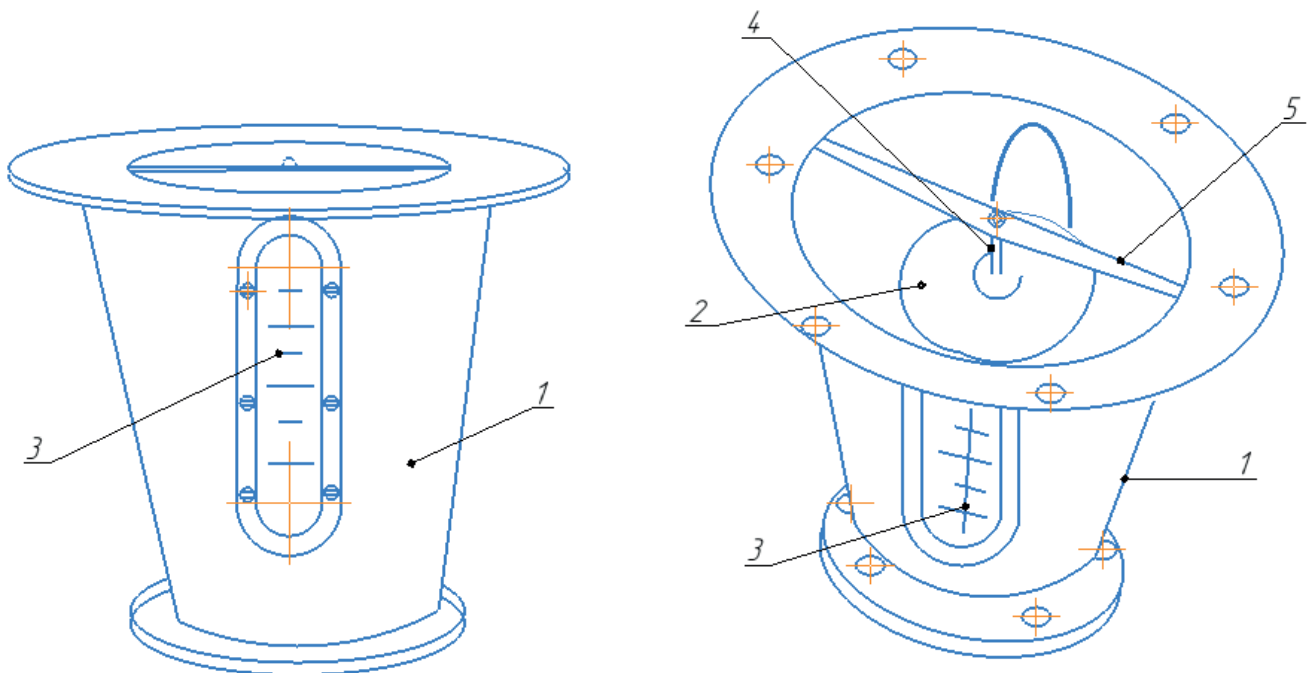


Рис.11 Указатель расхода воздуха Р-300

1 – конический корпус; 2 – диск; 3 – смотровое окно со шкалой; 4 – ось; 5 – опорная планка.

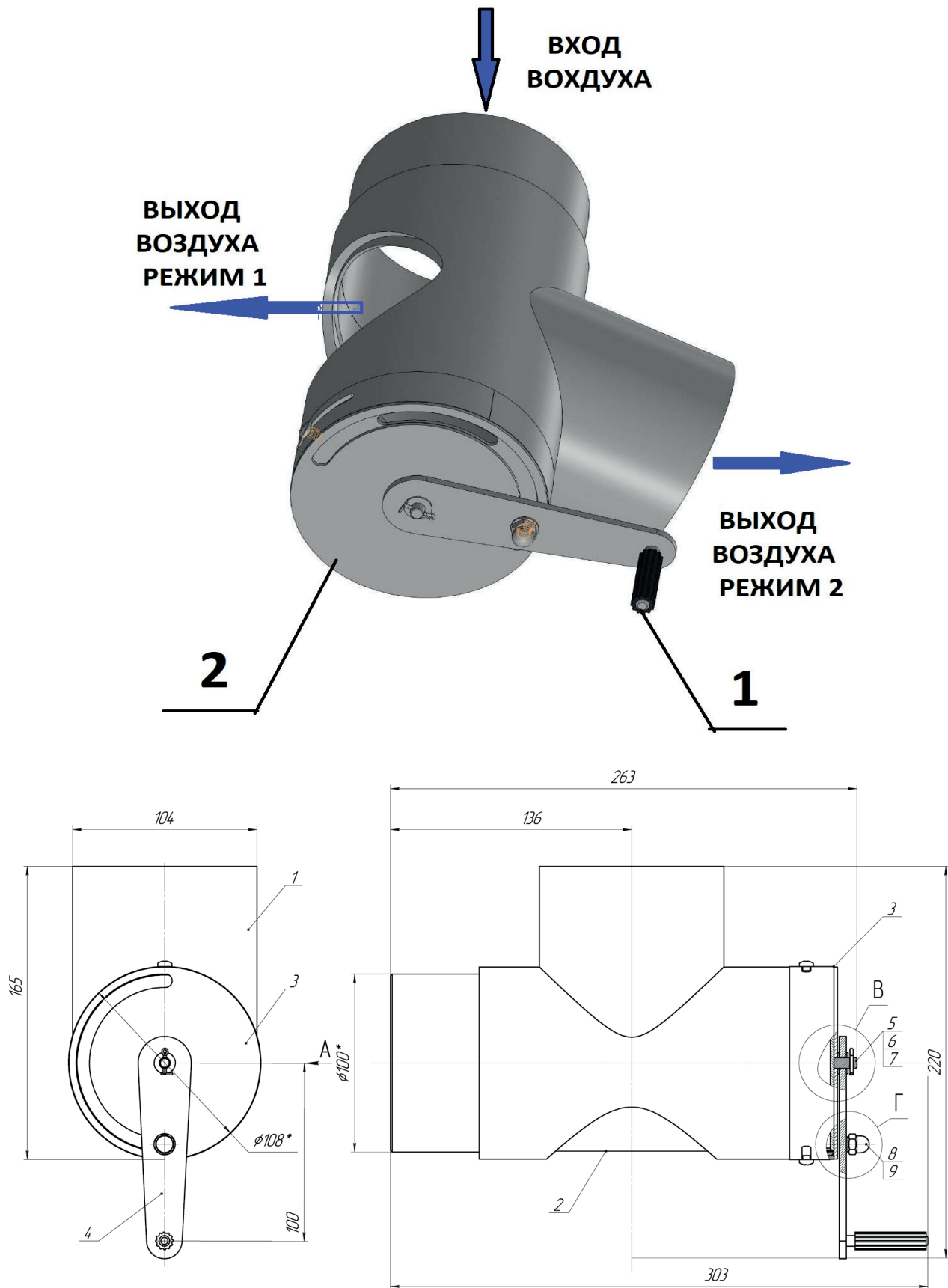


Рис.12 Клапан-переключатель

а) Направление воздуха 1 – ручка переключения режимов 2 - крышка; б) Габаритные размеры

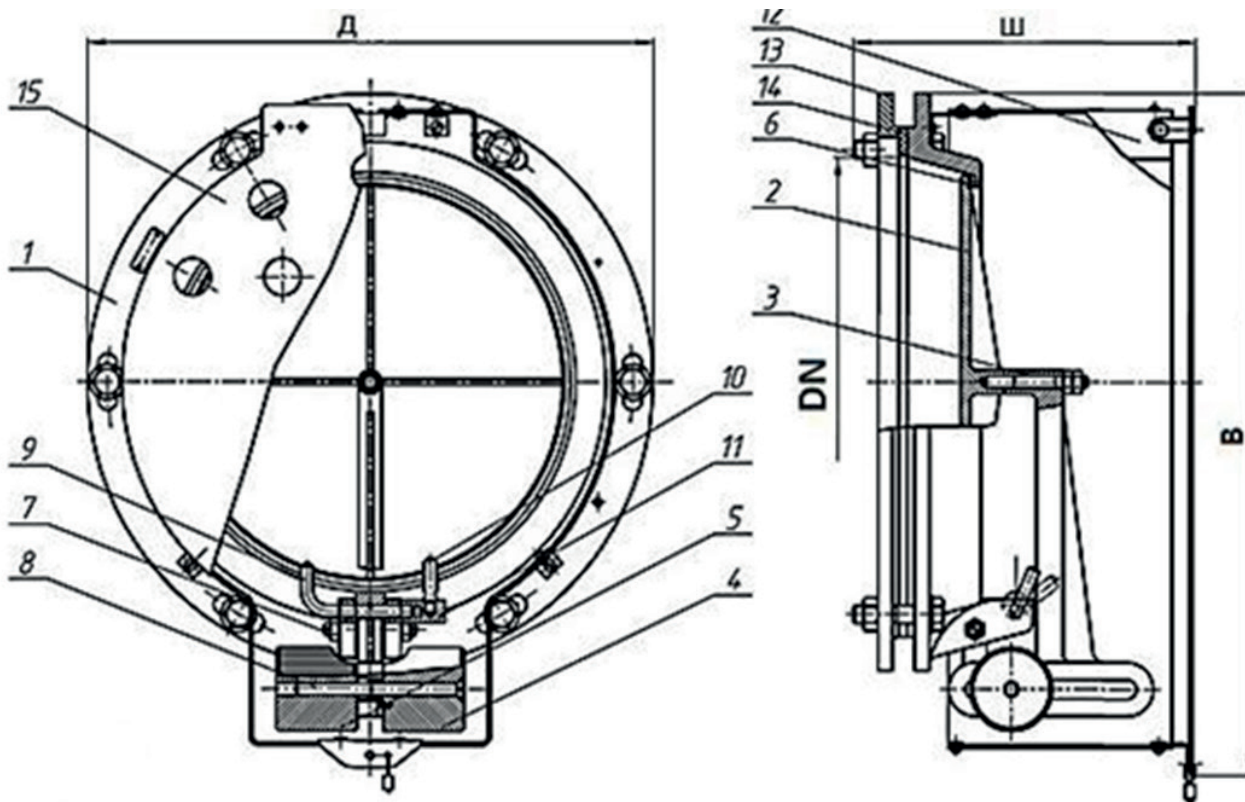


Рис.13 Клапан избыточного давления

1 – Корпус; 2 – Тарель; 4 – Противовес; 5 – Противовес;
 6 – Уплотнительная прокладка; 7 – Специальный винт; 8 – Винт;
 9 – Запорный рычаг; 10 – Ручка; 11 – Фиксатор; 12 – Кожух;
 13 – Фланец; 14 – Прокладка; 15 – Крышка кожуха.

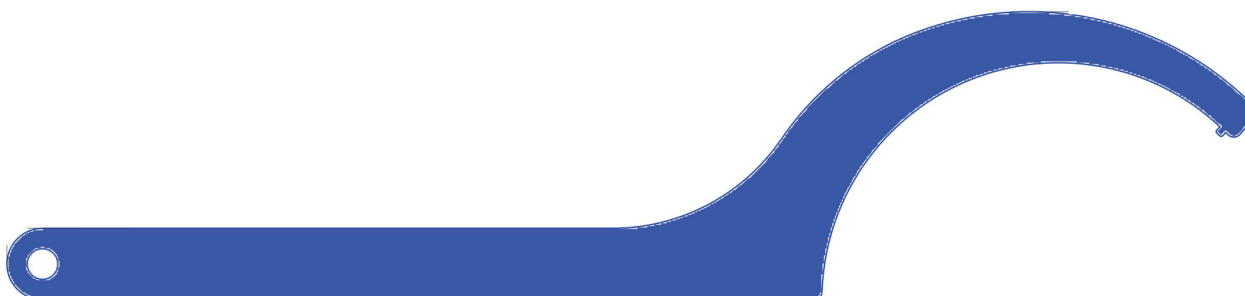


Рис.14 Спецключ для откручивания ниппельных колец фильтров

6. Инструкция по монтажу и эксплуатации системы

Для монтажа системы «СОВА» необходимо:

1. Вскрыть упаковку,
2. Ознакомиться с данной инструкцией;
3. Проверить комплектацию

4. Определить место для установки агрегата. Установку необходимо располагать в непосредственной близости от подающего вентиляционного отверстия, или трубы.

5. Собрать установку как показано на рисунках 1-3. Для откручивания заглушек фильтра использовать спецключ (рис.14). К нагнетательному патрубку вентилятора с помощью перехода и болтов присоединяется указатель расхода воздуха P-100/200/300 (рис. 11 и 12), который должен быть установлен так, чтобы стрелка совпадала с нулем шкалы (для P-100/200).

6. Смонтировать установку на ящик из под фильтра как показано на рисунке 1, 2а (или закрепить на стене для «СОВЫ-1» рис.2,б), или на специальную подставку (в комплект не входит, заказывается отдельно).

7. Если ваш погреб или подвал оборудован естественной приточно-вытяжной вентиляцией, то необходимо снизу на приточную магистраль при помощи муфты и хомутов закрепить специальный переключающий клапан КП-100, ручкой вниз, а боковой отвод сориентировать в сторону установки, он обеспечивает работу микроубежища в двух режимах:

I - естественной приточной, и

II - фильтровентиляционный, принудительный при приеме укрываемых .

Диаметр клапана 100мм, при необходимости использовать переходник под диаметр вашей трубы (переходник приобретается самостоятельно).

8. Соединить при помощи гибких гофрированных шлангов, муфт или монтажных деталей («СОВА-3») установку с клапаном. В зависимости от выбранного между вентилятором и клапаном КП-100, лишнюю часть трубы рекомендуется отрезать, трубу зафиксировать на стене хомутами держателями входящими в комплект.

9. Для защиты вентиляционной системы от разрушения ударной волной, снаружи нужно установить на подающую и отводящие трубы взрывозащищенные противопоылевые клапана - ВПК. Их необходимо жестко закрепить на подающей/отводящей трубе на круглом фланце, для этого нужно приварить к трубам входящие в комплект фланцы (зачистить, загрунтовать, покрасить место сварки и фланец), Установить ВПК. Если трубы у вас пластиковые их нужно заменить на стальные, тогда вы можете приобрести за ранее раздвижные трубы длиной 2м с крепежом под ВПК, либо самостоятельно сделать замену из стальных труб диаметром 102 мм нужной для вас длины, при необходимости для более прочной фиксации произвести их бетонирование. **Помните:** что если вы используете в обычное время ваше сооружение как подвал или погреб, то обязательно необходимо организовать для проветривания, устройство естественной приточно-вытяжной вентиляции, и при этом отводящая труба как снаружи так изнутри должна быть утеплена и находиться выше подающей (разница должна составлять не менее метра), внутри помещения для лучшей конвекции и проветривания всего помещения, трубы должны быть разнесены по разным углам. Более подробную инструкцию по организации вентиляции в погребе вы можете найти в интернете.

Запуск агрегата.

ВНИМАНИЕ: перед запуском электродвигателя необходимо его заземлить.

10. Залить любое масло (веретенное, промышленное, машинное) в картер вентилятора (ВЭР-1 – 125гр, ВЭР-2 – 250гр, ВЭР-3 – 500гр). Проверить на течь сливное отверстие при необходимости подтянуть. Включить вентилятор в розетку 220В.

11. Проверить подтяжку ниппельного кольца фильтра с вентилятором, при необходимости подтянуть.

12. Повернуть ручку клапана переключателя рис.15 до упора в положение – II.

13. **Открутить стопорный болт, надеть ручку привода вентилятора, закрутить болт. Провернуть ручку несколько раз, и включить вентилятор нажатием кнопки пуск, держать ее в нажатом состоянии до тех пор, пока вентилятор не наберет обороты (данное действие необходимо проводить перед каждым**

запуском вентилятора от электродвигателя). Во время запуска, при наборе оборотов, центробежная муфта входит в зацепление, поэтому возможен шум в виде металлического потрескивания, что не означает о неисправности вентилятора. Убедитесь, что вентилятор заработал и воздух начал поступать в помещение.

14. Регулировку подачи воздуха в убежище осуществлять клапаном рис.16, (особенно она актуальна в холодное время года).

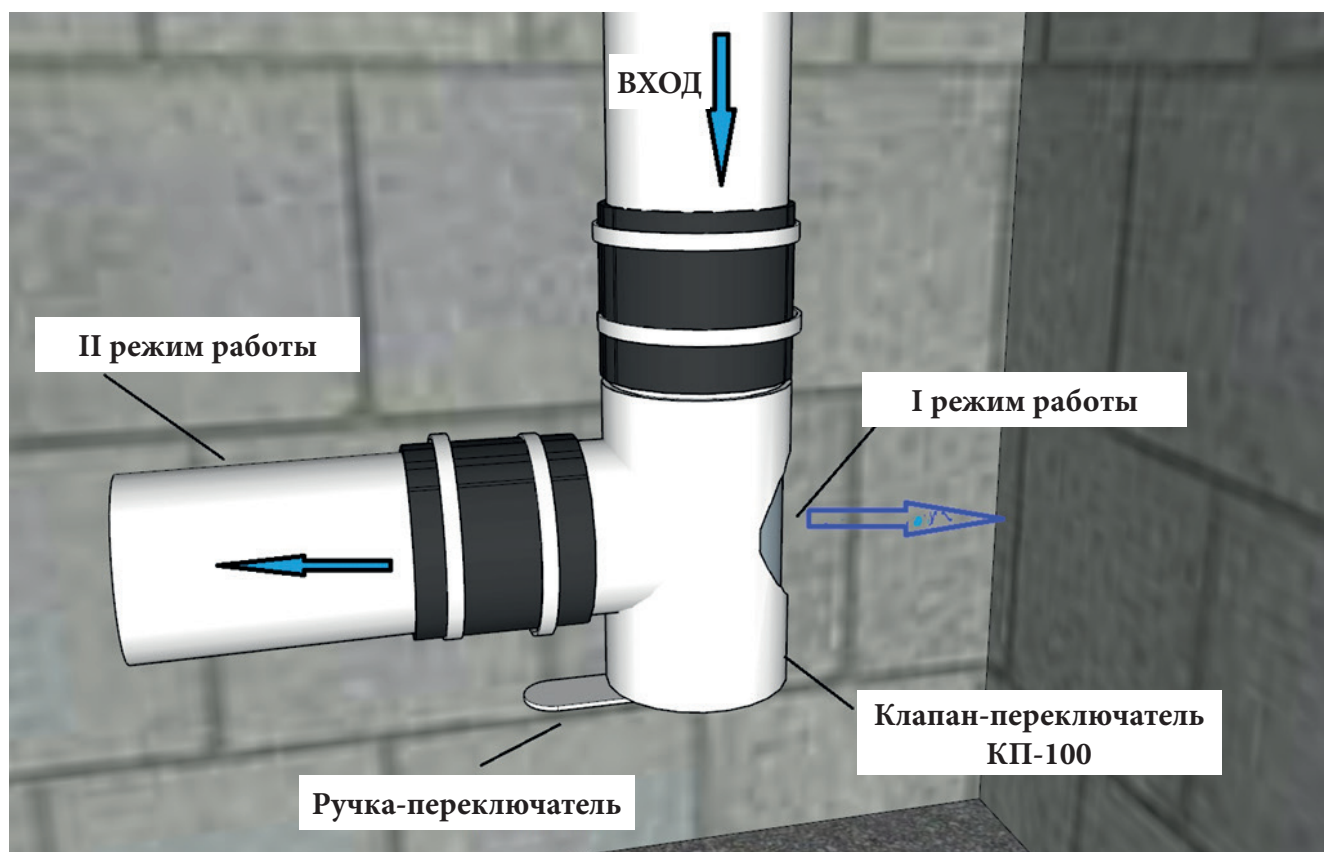


Рис.15 Установка клапана

16. Отключить вентилятор, вытащив вилку из розетки, вентилятор остановится.

17. Перевести ручку клапана переключателя, в положение - I, естественной приточно-вытяжной вентиляции.

ВНИМАНИЕ: В случае если Вы используете систему «СОВА» не в многофункциональном противорадиационном микроубежище типа «БОМБУК», а в своем сооружении (подвале, погребе), то во избежание попадания вредных отравляющих веществ внутрь помещения РЕКОМЕНДУЕМ:

1. Загерметизировать все трещины и неплотности в стенах, перекрытиях, в местах прохода воздухопроводов и других коммуникаций.

2. Установить железную защитно-герметическую термостойкую дверь или люк на входе (выходе) в убежище. (ЗГТД стандартных размеров приобретается отдельно, либо можем изготовить по вашим)

7. Техническое обслуживание агрегатов «СОВА»

После монтажа, при длительном хранении, особого технического обслуживания агрегату не требуется. Необходимо только один-два раза в год его запускать на 2-3 минуты, открыв клапан КП-100, и после выключения его закрыть.

Раз в два года необходимо проверять подвижность хода диск-отсекатель клапана ВПК, при необходимости смазать шток и пружину.

8. Основные неисправности и методы устранения

№ п/п	Неисправность	Причина	Метод устранения
1	Не работает электровентилятор	Нет питания в электросети	Найти причину, устранить
		- не включается электродвигатель	1. вышел из строя блок запуска э/д, заменить его 2. «сгорел» двигатель, заменить 3. обратиться в сервис
		- двигатель гудит но не вращает	неисправен редуктор, обратиться в сервис.
2	Вентилятор работает, но воздух не поступает	- засорен подающий воздухопровод	Проверить, прочистить клапан ВПК и систему
		- закрыт клапан переключения	Открыть КП
		- ФП выслужил свой ресурс	Заменить ФП
3	Система работает, но избыточное давление в помещении не создается	- помещение не герметично	Провести мероприятия по герметизации убежища
		- очень низкая производительность системы	1. возможно частичный засор, прочистить 2. выработан фильтр ФП, заменить фильтр
		- не отрегулированы клапаны КИДм	Отрегулировать клапан КИДм
4			
5			
6			
7			

