

ПРОДУКЦИЯ ГРУППЫ ПРЕДПРИЯТИЙ

СПЕЦБОРОНА®

- **СРЕДСТВА КОЛЛЕКТИВНОЙ ЗАЩИТЫ**
- **КОСТЮМЫ СПЕЦИАЛЬНОГО НАЗНАЧЕНИЯ**
- **СРЕДСТВА ИНДИВИДУАЛЬНОЙ ЗАЩИТЫ ОРГАНОВ ДЫХАНИЯ**
- **СРЕДСТВА СПАСЕНИЯ ПРИ ПОЖАРЕ**
- **СРЕДСТВА И ОБРУДОВАНИЕ ДЛЯ ПОЖАРНО-ПРИКЛАДНОГО СПОРТА**
- **СРЕДСТВА МОНИТОРИНГА ОКРУЖАЮЩЕЙ СРЕДЫ**
- **СРЕДСТВА ОБЕЗЗАРАЖИВАНИЯ И ДЕГАЗАЦИИ**
- **СРЕДСТВА ОПОВЕЩЕНИЯ И СИГНАЛИЗАЦИИ**
- **СРЕДСТВА ПЕРВОЙ МЕДИЦИНСКОЙ ПОМОЩИ**
- **СРЕДСТВА И ОБОРУДОВАНИЕ АВАРИЙНО-СПАСАТЕЛЬНЫЕ**
- **СРЕДСТВА и ПИТАНИЕ ПРИ ЧС**
- **СРЕДСТВА ОБУЧЕНИЯ И МЕТОДИЧЕСКИЕ ПОСОБИЯ**
- **УСЛУГИ ПО ПОВЕРКЕ И УТИЛИЗАЦИИ СИЗ ГО ЧС**
- **УСЛУГИ ПО ПОВЕРКЕ СРЕДСТВ МОНИТОРИНГА ОКРУЖАЮЩЕЙ**
- **УСЛУГИ ПО ОБСЛУЖИВАНИЮ И РЕМОНТУ ЗС ГО**
- **УСЛУГИ ПО РАЗРАБОТКЕ ДОКУМЕНТАЦИИ ГО ЧС ДЛЯ ОБЪЕКТОВ ИНФРАСТРУКТУРЫ**



**Группа Предприятий
«СПЕЦБОРОНА»**

Адрес: Россия, 195197
г. Санкт-Петербург,
Кондратьевский пр., д.31, лит. А.
Беспл.тел: +7 (800) 777-83-43
info@specoborona.ru

**Электроручной вентилятор
ВЭР-4 (аналог ЭРВ-600/300)
Паспорт**

По вопросам поставки обращаться:
ООО «ГП СПЕЦБОРОНА»
195197, Россия, г.Санкт-Петербург,
Кондратьевский пр.,д.31,лит А.
Беспл.тел: +7 (800) 777-83-43
info@specoborona.ru

Санкт-Петербург

20__

4. УСТРОЙСТВО И ПРИНЦИП РАБОТЫ

Вентилятор ВЭР-4 представляет собой конструкцию, состоящую из вентилятора приточного и редуктора с ручным приводом.

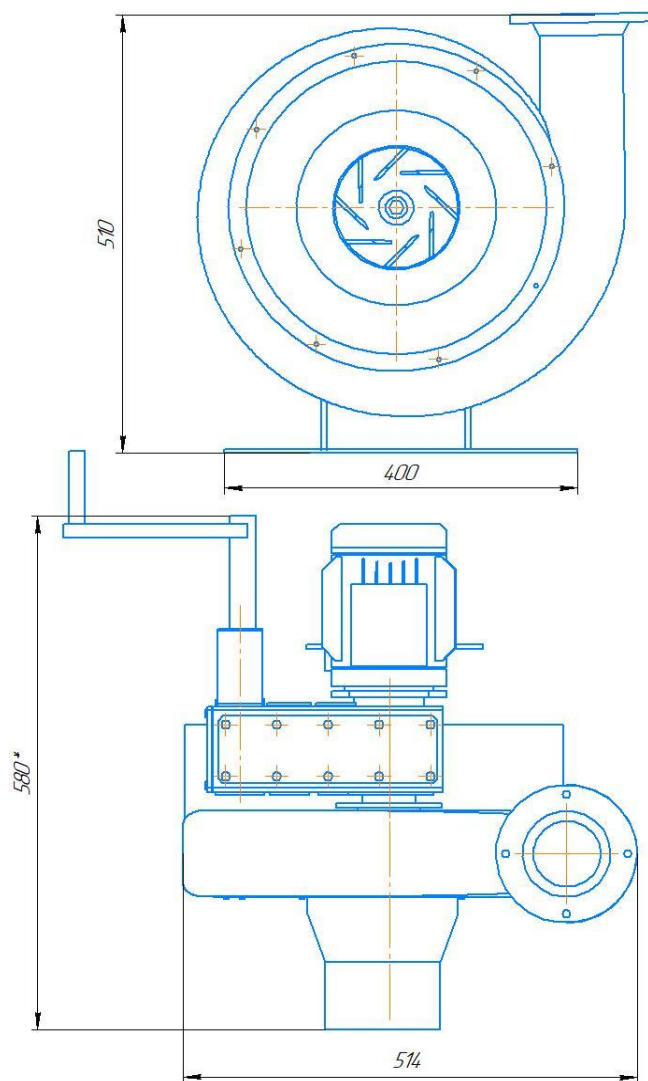


Рис.1. Общий вид вентилятора ВЭР-4

5. ПОДГОТОВКА ВЕНТИЛЯТОРА К РАБОТЕ

5.1. Вентилятор ВЭР-4 монтируется в соответствии с техническим описанием и инструкцией по эксплуатации на фильтровентиляционный комплект.

5.2. При работе вентилятора от ручного привода раскрутите и поддерживайте рукояткой скорость не менее 45 об/мин.

5.3. При работе вентилятора от электродвигателя, перед нажатием на кнопку «пуск», необходимо отсоединить ручку от редуктора для безопасности эксплуатации.

6. ТЕХНИЧЕСКОЕ ОБСЛУЖИВАНИЕ

6.1. Периодически производите проверку затяжки всех гаек, болтов и винтов. В случае ослабления затяните, не допускайте срыва резьбы.

Вентилятор снабжен электродвигателем, закреплен на редуктор. Редуктор представляет собой трехступенчатую зубчатую передачу, смонтированную в литом корпусе.

Для управления электродвигателем предусмотрен электрощит - Пусковое устройство НКУ 5111 (для всех типов ВЭР), в составе которого необходимая аппаратура, обеспечивающая плавное и безопасное включение и работу (поставляется отдельно).

7. ГАРАНТИИ ИЗГОТОВИТЕЛЯ

1. Гарантийный срок эксплуатации 12 месяцев.
2. Гарантийный срок хранения вентилятора ВЭР-4 устанавливается 5 лет с момента выпуска изделия. Ресурс вентилятора 5000 часов.
3. Предприятие-изготовитель гарантирует соответствие вентилятора пункту 1. при соблюдении потребителем условий эксплуатации, транспортирования и хранения, установленных техническими условиями ТУ 28.25.20-001-19483643-2018.

8. СВИДЕТЕЛЬСТВО О КОНСЕРВАЦИИ

Вентилятор ВЭР-4 заводской №_____, партия №_____
подвергнут консервации на предприятии-изготовителе согласно
требованиям технических условий ТУ 28.25.20-001-19483643-2018

Дата консервации _____

М.П.

Срок консервации 5 лет.

Консервацию произвел(подпись)

Изделие после консервации принял(подпись)

9. СВИДЕТЕЛЬСТВО О ПРИЕМКЕ

Вентилятор ВЭР-4, партия №_____ заводской №_____
соответствует техническим условиям ТУ 28.25.20-001-19483643-2018
и признан годным для эксплуатации.

Дата выпуска _____

М.П.

Начальник ОТК _____

Начальник производства _____

1. НАЗНАЧЕНИЕ

Вентилятор ВЭР-4 (аналог ЭРВ 600/300) предназначен для забора наружного воздуха, протягивание его через средства очистки и подачи в помещения ЗС, как от электрического, так и от механического побудителя вращения.

Рекомендуем приобретать с механическим ножным приводом ПНМВ-3000 системы вращения вентилятора «ВЕЛОКРУТ».

2. ТЕХНИЧЕСКИЕ ХАРАКТЕРИСТИКИ

Производительность при работе электропривода и ручного привода со скоростью вращения рукоятки 45 об/мин., м³/ч:

при полном напоре 588 Па (1-ый режим, чистой вентиляции) **900**

при полном напоре 1226 Па (2-й режим фильтровентиляции и 3-ий режим – регенерации) **600**

Синхронная частота вращения рабочего колеса, об/мин. **3000**

Привод ручной или электрический

Установленная мощность, Квт **0,55**

Напряжение питания, в **220/380**

Габариты, мм. (не более)

длина **514**

ширина **580***

высота **510**

Масса, кг (не более) вентилятора с электродвигателем **45**

* Размер зависит от варианта исполнения.

3. КОМПЛЕКТНОСТЬ

3.1. В комплект поставки вентилятора ВЭР-4 входят:

- 1) Вентилятор с электродвигателем, шт.- 1;
- 2) Рукоятка, шт.- 1;
- 4) Конус ϕ 100 мм, шт. -1;
- 5) Прокладки, шт. – 1;
- 6) Крепежные изделия.