

СПЕЦБОРОНА

- СРЕДСТВА КОЛЛЕКТИВНОЙ ЗАЩИТЫ
- КОСТЮМЫ СПЕЦИАЛЬНОГО НАЗНАЧЕНИЯ
- СРЕДСТВА ИНДИВИДУАЛЬНОЙ ЗАЩИТЫ ОРГАНОВ ДЫХАНИЯ
- СРЕДСТВА СПАСЕНИЯ ПРИ ПОЖАРЕ
- СРЕДСТВА И ОБОРУДОВАНИЕ ДЛЯ ПОЖАРНО-ПРИКЛАДНОГО СПОРТА
- СРЕДСТВА МОНИТОРИНГА ОКРУЖАЮЩЕЙ СРЕДЫ
- СРЕДСТВА ОБЕЗЗАРАЖИВАНИЯ И ДЕГАЗАЦИИ
- СРЕДСТВА ОПОВЕЩЕНИЯ И СИГНАЛИЗАЦИИ
- СРЕДСТВА ПЕРВОЙ МЕДИЦИНСКОЙ ПОМОЩИ
- СРЕДСТВА И ОБОРУДОВАНИЕ АВАРИЙНО-СПАСАТЕЛЬНЫЕ
- СРЕДСТВА и ПИТАНИЕ ПРИ ЧС
- СРЕДСТВА ОБУЧЕНИЯ И МЕТОДИЧЕСКИЕ ПОСОБИЯ
- УСЛУГИ ПО ПОВЕРКЕ И УТИЛИЗАЦИИ СИЗ ГО ЧС
- УСЛУГИ ПО ПОВЕРКЕ СРЕДСТВ МОНИТОРИНГА ОКРУЖАЮЩЕЙ
- УСЛУГИ ПО ОБСЛУЖИВАНИЮ И РЕМОНТУ ЗС ГО
- УСЛУГИ ПО РАЗРАБОТКИ ДОКУМЕНТАЦИИ



Группа Предприятий
«СПЕЦБОРОНА»

Адрес: Россия, 195197
г. Санкт-Петербург,
Кондратьевский пр., д.31, лит. А.
тел: +7 (800) 777-83-43
info@specoborona.ru

Устройства противовзрывные

МЗС

УЗС- __

ТЕХНИЧЕСКОЕ ОПИСАНИЕ,
ФОРМУЛЯР

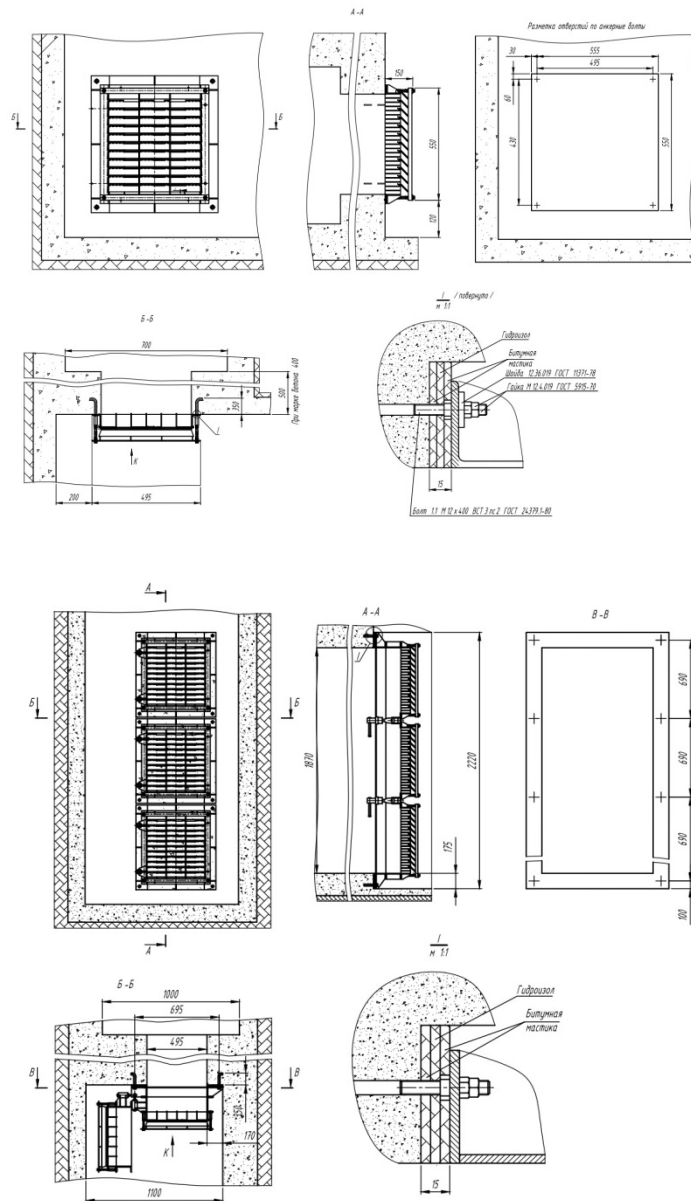
По вопросам поставки обращаться:

ООО «ГП «СПЕЦБОРОНА»
195197, Россия, г. Санкт-Петербург,
Кондратьевский пр., д. 31, лит А.
тел: +7 (800) 777-83-43
info@specoborona.ru

Санкт-Петербург

2022

а) монтажный чертеж УЗС-8, б) монтажный чертеж УЗС-25



а)

б)

1. Назначение.

Устройства противозрывные типа МЗС, УЗС-1, УЗС-8, УЗС-25 предназначены для установки на воздуховодах в сооружениях специального назначения с целью предотвращения распространения ударной волны по воздуховоду в защищаемое помещение, а также для установки в вентиляционных проемах сооружений специального назначения. УЗС-8 и УЗС-25 используются в качестве запасного выхода из помещения.

2. Технические характеристики.

Основные параметры и размеры устройства должны соответствовать таблице 1.

Тип противозрывного устройства	МЗС	УЗС-1	УЗС-8	УЗС-25
Высота, мм.	321	649	749	2197
Ширина, мм.	282	595	695	815
Толщина, мм.	81	146	214	357
Пропускная способность, тыс м ³ /ч	от 0,3 до 1,5	от 8,0 до 12	от 8,0 до 12	от 24 до 35
Время срабатывания лопастей, сек.	0,4	0,72	0,72	0,72
Площадь живого сечения, м ²	0,045	0,235	0,235	0,705
Давление ударной волны, мПа	До 1	До 1	До 1	До 1
Давление ударной волны за секцией, мПа	0,01	0,2	0,2	0,2
Масса, кг.	7	45	81	359

Рис.1. Монтажные чертежи противозрывных устройств.

ООО «ГП «Спецоборона» оставляет за собой право вносить изменения в конструкцию и технические характеристики, не ухудшающие эксплуатационные свойства изделия

3. Указания по монтажу и эксплуатации

Устройства устанавливаются как в помещениях, защищенных от атмосферных воздействий, так и на открытых площадках на оголовках воздухозабора в защитных кожухах.(МЗС)

Монтаж устройства производится согласно монтажным чертежам (См. рис.1, и Приложение А)

Работы по монтажу должны вестись согласно СНиП 41-01, СНиП 12.03, СНиП 12-04.

Порядок сдачи секций в эксплуатацию в составе вентиляционных систем – согласно ГОСТ 12.4.021, СНиП II-11-77, «Правил эксплуатации защитных сооружений гражданской обороны» и «Руководству по проектированию и расчету защитных сооружений гражданской обороны»

4. Правила транспортировки и хранения

Устройства поставляются в упакованном виде. На неокрашенные поверхности нанесен слой антикоррозийной смазки. Хранение готовой продукции осуществляют в крытых сухих помещениях в условиях группы 3 ГОСТ 15150, исключающих воздействие прямых солнечных лучей, атмосферных осадков, загрязнения и агрессивных (коррозионных) сред. Климатические условия применения секций должны соответствовать У (УХЛ) климату категории размещения 3 по ГОСТ 15150.

Температура окружающей среды при эксплуатации: от минус 45 до плюс 50 °С; относительная влажность: до 98% при плюс 25 °С; атмосферное давление: от 84,0 до 107,0 кПа. Транспортирование и хранение материалов и составных частей должно проводиться по ГОСТ 12.3.020 в условиях, обеспечивающих их сохранность от повреждений, а также исключающих возможность подмены. Транспортирование секций осуществляется всеми видами транспорта в соответствии с

правилами перевозки грузов, действующими на данном виде транспорта.

Условия транспортирования секций в части воздействия климатических факторов должны соответствовать группе 7 ГОСТ 15150, в части действия механических факторов – группе С ГОСТ 23170.

Погрузку, крепление, транспортирование и разгрузку секций надлежит производить в соответствии с ГОСТ 12.3.009 и действующими правилами для данного вида транспортных средств. Способ погрузки и разгрузки должен исключать повреждение изделий.

5. Техническое обслуживание и консервация.

В процессе эксплуатации, необходимо подвергать техническому осмотру не реже 2 раз в год.

При длительном хранении секции должны быть законсервированы, при этом лопасти устройств должны быть полностью открыты, а неокрашенные части смазать, смазкой НГ-203, НГ-204у.

6. Гарантийные обязательства.

Завод изготовитель гарантирует соответствие устройства требованиям технических условий ТУ 28.14.13–004–19483643-2018 при соблюдении потребителем условий транспортирования, хранения и эксплуатации.

Срок гарантии устанавливается 18 месяцев со дня ввода изделий в эксплуатацию.

7. Свидетельство о приемке.

Противовзрывное устройство __МЗС_____, партия №
__10__



Заводской № 3971.BD.380.0012 соответствует
ТУ 28.14.13–004–19483643-2018 и признано годным к
эксплуатации.

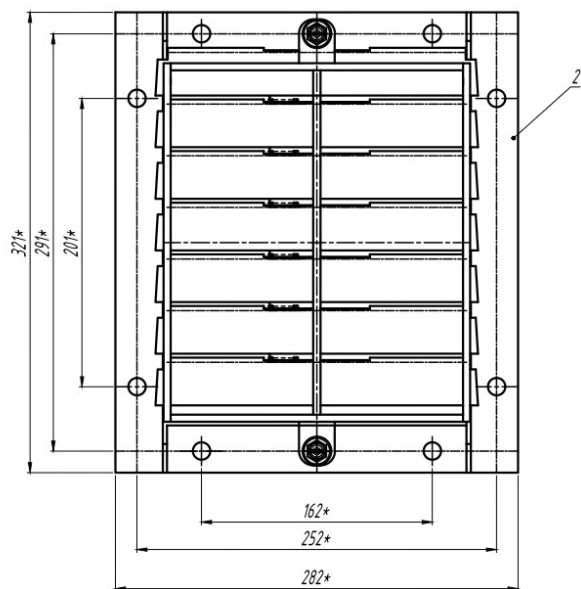
Дата выпуска 10.2022 г

М.П. Начальник ОТК Шадриков Д.Ю. _____

Начальник производства Пипин П.Е. _____

А.4 – Секция МЗС

1 - лопасть; 2 - опорная рама; 3 - рамка подвижная; 4 - регулировочный винт



Приложение А

Типовое конструктивное исполнение и основные формообразующие размеры секций

А.1 – Секция УЗС-1

1 - опорная рама; 2 - лопасть; 3 - подвижная рамка; 4 - регулировочный винт

