

ПРОДУКЦИЯ ГРУППЫ ПРЕДПРИЯТИЙ
СПЕЦБОРОНА®

- СРЕДСТВА КОЛЛЕКТИВНОЙ ЗАЩИТЫ
- КОСТЮМЫ СПЕЦИАЛЬНОГО НАЗНАЧЕНИЯ
- СРЕДСТВА ИНДИВИДУАЛЬНОЙ ЗАЩИТЫ ОРГАНОВ ДЫХАНИЯ
- СРЕДСТВА СПАСЕНИЯ ПРИ ПОЖАРЕ
- СРЕДСТВА И ОБРУДОВАНИЕ ДЛЯ ПОЖАРНО-ПРИКЛАДНОГО СПОРТА
- СРЕДСТВА МОНИТОРИНГА ОКРУЖАЮЩЕЙ СРЕДЫ
- СРЕДСТВА ОБЕЗЗАРАЖИВАНИЯ И ДЕГАЗАЦИИ
- СРЕДСТВА ОПОВЕЩЕНИЯ И СИГНАЛИЗАЦИИ
- СРЕДСТВА ПЕРВОЙ МЕДИЦИНСКОЙ ПОМОЩИ
- СРЕДСТВА И ОБОРУДОВАНИЕ АВАРИЙНО-СПАСАТЕЛЬНЫЕ
- СРЕДСТВА и ПИТАНИЕ ПРИ ЧС
- СРЕДСТВА ОБУЧЕНИЯ И МЕТОДИЧЕСКИЕ ПОСОБИЯ
- УСЛУГИ ПО ПОВЕРКЕ И УТИЛИЗАЦИИ СИЗ ГО ЧС
- УСЛУГИ ПО ПОВЕРКЕ СРЕДСТВ МОНИТОРИНГА ОКРУЖАЮЩЕЙ
- УСЛУГИ ПО ОБСЛУЖИВАНИЮ И РЕМОНТУ ЗС ГО
- УСЛУГИ ПО РАЗРАБОТКЕ ДОКУМЕНТАЦИИ ПО ГО ЧС ДЛЯ ОБЪЕКТОВ ИНФРАСТРУКТУРЫ

По вопросам поставки обращаться:
ООО «ГП«СПЕЦБОРОНА»
195197, Россия, г. Санкт-Петербург,
Кондратьевский пр., д. 31, лит А.
Беспл. тел: +7 (800) 777-83-43
info@specoborona.ru



Группа Предприятий
«СПЕЦБОРОНА»

Адрес: Россия, 195197 г. Санкт-Петербург, Кондратьевский пр., д.31, лит. А. тел: +7 (812)309-4000

Топливный бак Б-0.5

ПАСПОРТ.

Санкт-Петербург
2022

1. НАЗНАЧЕНИЕ.

Топливный бак Б-0.5 предназначен для хранения топлива в системах топливоснабжения дизельных электростанций в сооружениях ГО.

2. ОСНОВНЫЕ СОСТАВЛЯЮЩИЕ ЧАСТИ.

Основными составляющими бака являются (См. рис. 1):

1. Корпус бака.
2. Присоединительные фланцы.
3. Люк.
4. Дно.
5. Рамка.

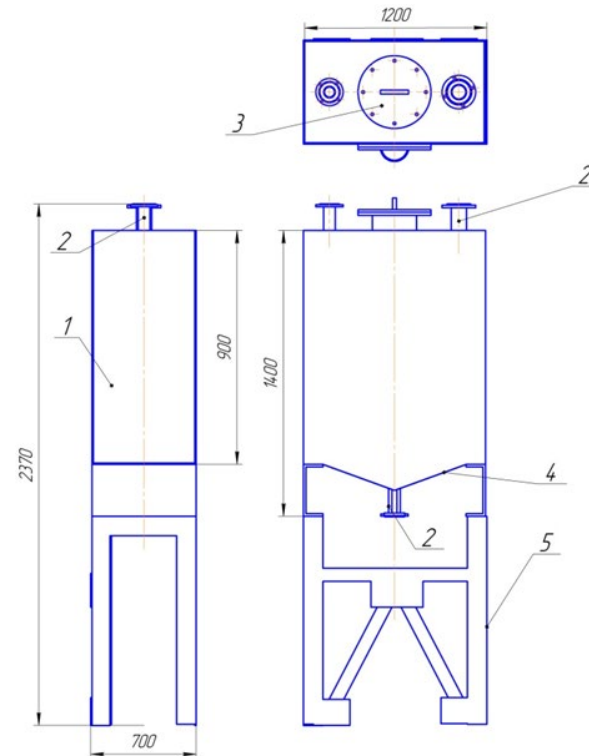


Рис 1 – Топливный бак Б-1.0 (размеры для бака Б-0.5 указаны в тех. характеристиках).

3. ТЕХНИЧЕСКИЕ ХАРАКТЕРИСТИКИ.

Основные технические характеристики и габаритные размеры:

-Емкость бака, м³ 0.5

Габаритные размеры

- длина, мм..... 800

- высота, мм..... 2200

- глубина, мм..... 700

- Вес макс., кг..... 300

*ООО «ГП «Спецоборона» оставляет за собой право вносить изменения в конструкцию и технические характеристики, не ухудшающие эксплуатационные свойства изделия.

4. КОМПЛЕКТАЦИЯ.

В комплект поставки входит:

- Топливный бак. - 1 шт.

- Техническое описание, паспорт - 1 шт.

* Дополнительная комплектация. - 1 шт.

5. СВИДЕТЕЛЬСТВО О ПРИЕМКЕ.

Бак топливный Б-0,5 партия №_____ заводской №_____ соответствует техническим условиям ТУ 25.29.11-002-19483643-2018 и признан годным для эксплуатации.

Дата выпуска «__» _____ 20__ г

Начальник производства _____

Мастер ОТК _____

Гарантийный срок хранения бака Б-0.5 устанавливается 5 лет с момента выпуска изделия.

Предприятие-изготовитель гарантирует соответствие изделия при соблюдении потребителем условий эксплуатации, транспортирования и хранения, установленных техническими условиями ТУ 25.29.11-002-19483643-2018.

7. СВЕДЕНИЯ О РЕКЛАМАЦИИ.

В случае обнаружения дефектов, в течение срока гарантии составляется акт, в котором указывают: заводской номер изделия, номер партии, год изготовления, условное обозначение предприятия-изготовителя и обнаруженные дефекты для предъявления претензий предприятию-изготовителю через соответствующие органы. К акту должен прикладываться паспорт на Бак.