

ПРОДУКЦИЯ ГРУППЫ ПРЕДПРИЯТИЙ
СПЕЦБОРОНА®

- **СРЕДСТВА КОЛЛЕКТИВНОЙ ЗАЩИТЫ**
- **КОСТЮМЫ СПЕЦИАЛЬНОГО НАЗНАЧЕНИЯ**
- **СРЕДСТВА ИНДИВИДУАЛЬНОЙ ЗАЩИТЫ ОРГАНОВ ДЫХАНИЯ**
- **СРЕДСТВА СПАСЕНИЯ ПРИ ПОЖАРЕ**
- **СРЕДСТВА И ОБРУДОВАНИЕ ДЛЯ ПОЖАРНО-ПРИКЛАДНОГО СПОРТА**
- **СРЕДСТВА МОНИТОРИНГА ОКРУЖАЮЩЕЙ СРЕДЫ**
- **СРЕДСТВА ОБЕЗЗАРАЖИВАНИЯ И ДЕГАЗАЦИИ**
- **СРЕДСТВА ОПОВЕЩЕНИЯ И СИГНАЛИЗАЦИИ**
- **СРЕДСТВА ПЕРВОЙ МЕДИЦИНСКОЙ ПОМОЩИ**
- **СРЕДСТВА И ОБОРУДОВАНИЕ АВАРИЙНО-СПАСАТЕЛЬНЫЕ**
- **СРЕДСТВА и ПИТАНИЕ ПРИ ЧС**
- **СРЕДСТВА ОБУЧЕНИЯ И МЕТОДИЧЕСКИЕ ПОСОБИЯ**
- **УСЛУГИ ПО ПОВЕРКЕ И УТИЛИЗАЦИИ СИЗ ГО ЧС**
- **УСЛУГИ ПО ПОВЕРКЕ СРЕДСТВ МОНИТОРИНГА ОКРУЖАЮЩЕЙ**
- **УСЛУГИ ПО ОБСЛУЖИВАНИЮ И РЕМОНТУ ЗС ГО**
- **УСЛУГИ ПО РАЗРАБОТКЕ ДОКУМЕНТАЦИИ ПО ГО ЧС ДЛЯ ОБЪЕКТОВ ИНФРАСТРУКТУРЫ**

По вопросам поставки обращаться:

ООО «ГП «СПЕЦБОРОНА»
195197, Россия, г. Санкт-Петербург,
Кондратьевский пр., д. 31, лит А.
Тел: +7 (800) 777-83-43
info@specoborona.ru



**Группа Предприятий
«СПЕЦБОРОНА»**

Адрес: Россия, 195197 г. Санкт-Петербург, Кондратьевский пр., д.31, лит. А. тел: +7 (812)309-4000
info@specoborona.ru

ЛЮК-ВСТАВКА

тип ЛВ – 3

ПАСПОРТ

Санкт-Петербург

2022

3. Комплект поставки

Люк-вставка _____ - 1 шт.

Техническое описание, Паспорт – 1 шт.

4. Гарантийные обязательства.

Компания «ГП СПЕЦБОРОНА» гарантирует соответствие люк - вставки требованиям технической документации, при соблюдении потребителем условий транспортировки, хранения, монтажа и эксплуатации обеспечивающих сохранность изделия.

Гарантийный срок эксплуатации люка – вставки 12 месяцев со дня ввода изделия в эксплуатацию.

5. Свидетельство о приемке.

Люк – вставка типа 3, заводской №__1__, партия № __12__, соответствует техническим условиям ТУ 28.14.1–003–19483643-

2018 и признана годной к эксплуатации.

Дата выпуска _____ 12.2022 _____

М.П.

Начальник ОТК Шадриков Д.Ю. _____

Начальник производства _____ Пипин П.Е _____

1. Общие сведения об изделии.

Люк - вставки предназначены для осмотра внутренней части гермоклапанов и очистки их от мусора.

Люк – вставки устанавливаются на приточных и вытяжных воздуховодах, со стороны внутренних помещений, вплотную к гермоклапанам.

Люк – вставки можно эксплуатировать в климатических условиях исполнения У категории 1 согласно ГОСТ 15150-69

2. Основные технические характеристики

Так как в системах вентиляции применяются воздуховоды выполненные из стальных электросварных труб по ГОСТ 10704-76 или из листовой стали толщиной 2 мм и тонколистовой стали, люк-вставки выполнены в двух модификациях.

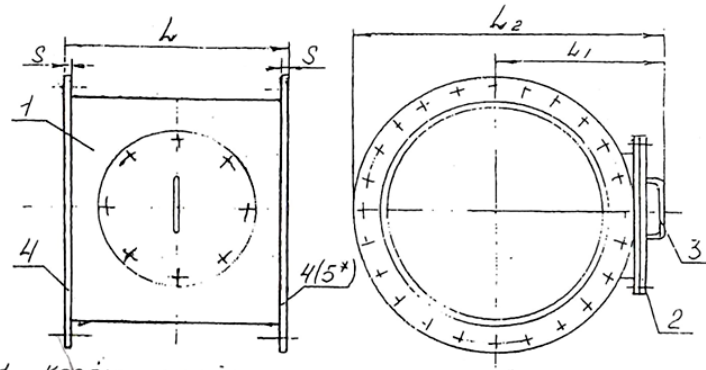
Люки-вставки марки ЛВ-2-6; ЛВ-4-7; ЛВ-6-8, ЛВ-8-10, ЛВ-10-6 устанавливаются на воздуховодах, изготавливаемых из электросварных труб, на воздуховодах, транспортирующих газообразные средства массового поражения и аэрозоли; на воздуховодах, транспортирующих воздух высоких температур от + 50⁰ и выше.

Люк – вставки ЛВ-2, ЛВ-3, ЛВ-4, ЛВ-6, ЛВ-8, ЛВ-10 устанавливаются на воздуховодах, выполненных из листовой стали толщиной 2 мм и тонколистовой.

Люк – вставки состоит из:

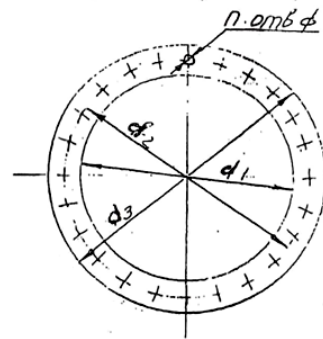
- Корпус-тройника, с приваренными фланцами
- Крышки, которая закрывает отверстие люка-вставки.

ЛЮК-ВСТАВКА

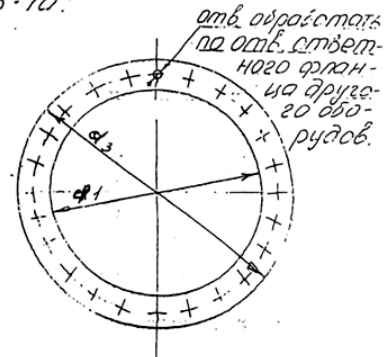


- 1 - Корпус тротинник;
- 2 - крышка;
- 3 - ручка;
- 4 - фланец;
- 5 - фланец;

* Позиция фланца для люков-вставок ЛВ-2; ЛВ-5; ЛВ-4; ЛВ-6; ЛВ-8; ЛВ-10.



фланец по 4



фланец по 5

ТАБЛИЦА

| Обозначение Люк-вставки | Размеры, мм | | Масса, кг | | ФЛАНЕЦ | | | | | | | | | |
|----------------------------|-------------|-------------------------------|-----------|--------|--------|----|----------------|----------------|----------------|----|----------------|----------------|---|--|
| | L | L ₁ L ₂ | Идентия | Крышка | n | d | Поз. 4 | | | | Поз. 5 | | | |
| | | | | | | | d ₁ | d ₂ | d ₃ | s | d ₁ | d ₃ | s | |
| ЛВ-2 | 300 | 237 378 | 6,7 | 1,1 | 8 | | 202 | 260 | 286 | | 202 | 260 | | |
| ЛВ-3 | 360 | 287 500 | 11,9 | 1,5 | 12 | | 317 | 403 | 429 | 4 | 317 | 366 | 4 | |
| ЛВ-4 | 460 | 337 601 | 18,8 | 3,4 | 20 | 14 | 402 | 505 | 530 | | 402 | 450 | | |
| ЛВ-6 | 540 | 437 798 | 32,4 | 5,1 | | | 632 | 700 | 725 | | 632 | 680 | | |
| ЛВ-8 | | 567 1058 | 55,7 | 7,6 | 24 | 13 | 802 | 950 | 985 | 6 | 802 | 850 | 6 | |
| ЛВ-10 | 640 | 687 1301 | 94,0 | 7,6 | 32 | 22 | 1002 | 1198 | 1230 | | 1002 | 1050 | | |
| ЛВ-2-6 | 300 | 238 380 | 20,6 | 2,6 | 8 | | 220 | 260 | 285 | | | | | |
| ЛВ-3-6 | 360 | 288 502 | 32,8 | 3,9 | 12 | | 326 | 403 | 428 | 10 | | | | |
| ЛВ-4-7 | 460 | 338 603 | 55,1 | 7,5 | 20 | 14 | 428 | 505 | 530 | | | | | |
| ЛВ-6-8 | 540 | 440 802 | 99,8 | 13,4 | | | 632 | 700 | 725 | 12 | | | | |
| ЛВ-6-10 | | 572 1064 | 218,6 | 25,4 | 24 | 13 | 822 | 950 | 985 | 15 | | | | |
| ЛВ-10-8 | 670 | 602 1307 | 190,6 | 25,4 | 32 | 22 | 1022 | 1198 | 1230 | 12 | | | | |