

1. Назначение Изделия

Портативное устройство регенерации кислорода – переносное конвективное ПУРК-ПК, предназначено для поддержания газового состава воздушной среды обитаемых помещений микроубежищ по кислороду и диоксиду углерода при дыхании людей.

2. Характеристики

Устройство ПУРК-ПК обеспечивает в герметичном помещении в течение 24 часов объемную долю кислорода от 19 до 25 % и объемную долю диоксида углерода не более 1,5 % для дыхания **трех человек** (при большем количестве людей время генерации кислорода пропорционально сокращается) при следующих условиях:

- объем помещения, не менее - 12 м³;
- температура воздуха в помещении - от плюс 15 до плюс 25°С;
- относительная влажность воздуха - от 50 до 70
- поглощение диоксида углерода, не менее - 84 дм³/ч ± 1,5 дм³/ч;
- генерация кислорода, не менее - 70 дм³/ч ± 1 дм³/ч.

Примечание: Все величины потребления кислорода и выделения диоксида углерода проводились в условиях - температура 20 °С и давление 101.3 кПа (760 мм рт.ст.).

3. Состав изделия

1.3.1 Состав устройства ПУРК-ПК приведен в таблице 1.

Таблица 1

Наименование	Количество
Паспорт	1
Изделие ПУРК-ПК	1
Ключ специальный	1

4. Описание и принцип работы

4.1. Устройство ПУРК-ПК представляет собой простую и удобную в эксплуатации конструкцию средств регенерации воздуха, и не требует особых навыков эксплуатации

4.2. ПУРК-ПК является устройством разового применения. Оно энергонезависимо, и может использоваться в любых помещениях способных обеспечить защиту от внешнего воздействия не совместимого с жизнью, без достаточного воздухообмена, и не оборудованных фильтровентиляционными агрегатами типа «СОВА».

4.3. Принцип работы заключается в естественной тяге воздуха через изделие, поглощения диоксида углерода и выделения кислорода. Тяга воздуха осуществляется за счет разности температур при взаимодействии продукта с влажностью и диоксидом углерода находящихся в воздухе.

4.4. При работе газоздушный поток поступает через нижнюю горловину 9 (см.рис.1) изделия, проходит через каналы продукта, где очищается от диоксида углерода и обогащается кислородом, проходит через верхнюю горловину 6 и через вытяжную самовыдвижную трубу 10, поступает помещение.

Для переноски изделия на корпусе имеется ручка 8.

4.5. Гибкая самовыдвижная труба 10, закрепленная на верхней горловине 6 изделия, предназначен для усиления и стабилизации потока воздуха через изделие и для защиты от попадания внутрь изделия воды и посторонних предметов при эксплуатации.

4.6. Ключ специальный предназначен для снятия заглушек

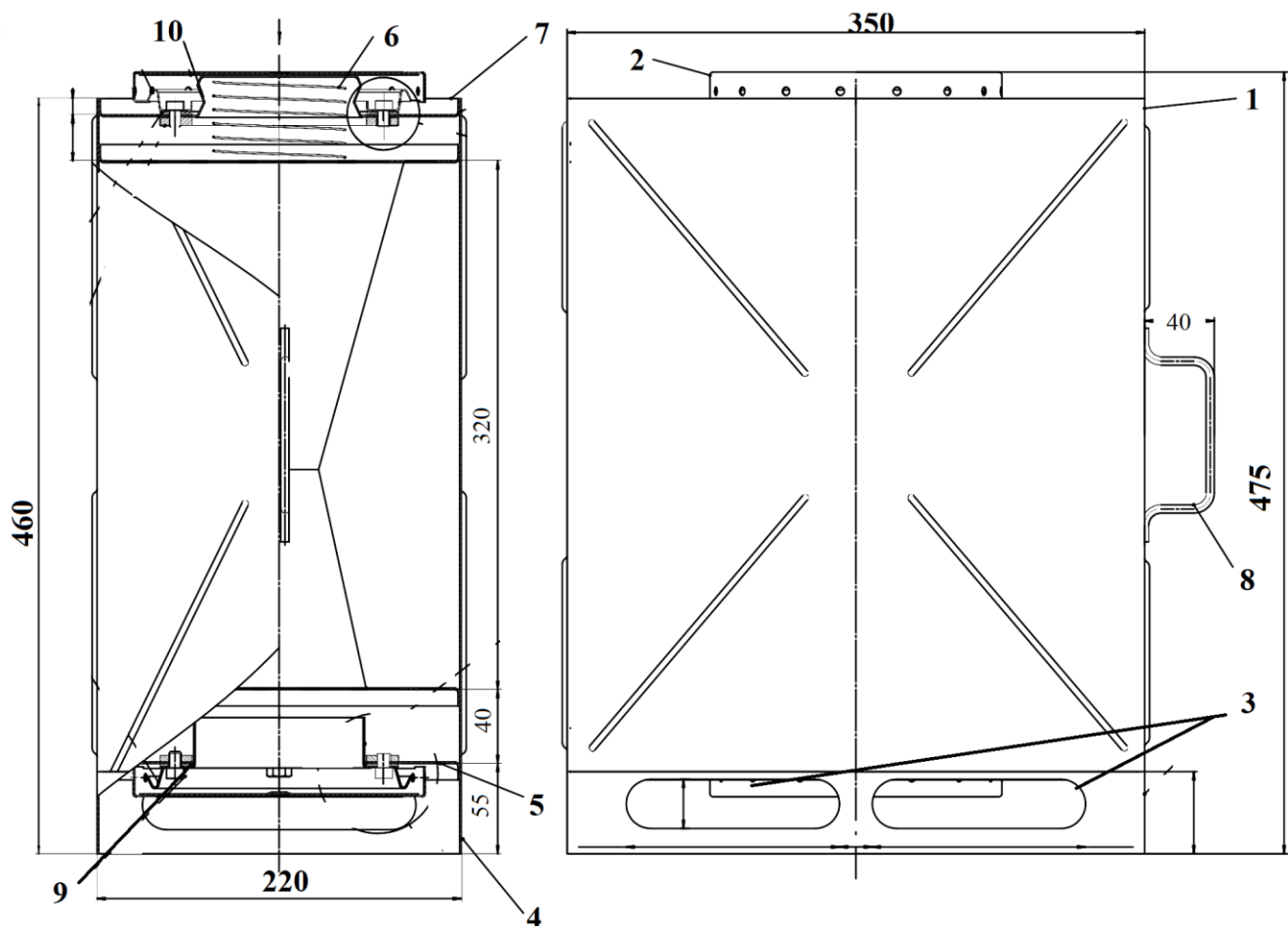


Рисунок 1

1 – корпус; 2 – верхняя крышка; 3 – воздухозаборные щели; 4 – основание; 5 – дно; 6 – верхняя горловина; 7 – верх корпуса; 8 – ручка; 9 – нижняя горловина; 10 – гибкий самовыдвижной патрубков.

5. Подготовка к работе

5.1. Перед запуском изделия необходимо:

- проверить внешний вид и маркировку, целостность на пломб изделия.
- выбрать место для установки изделия, исходя из условия максимального нахождения людей.
- снять пломбы

5.2. далее сначала снять крышку с нижней горловины 9, для этого:

- перевернуть изделие, поставить верхней горловиной 6 на пол
- специальным ключом, через боковую воздухозаборную щель 3 основания 4, вставить в отверстие обоймы зацеп ключа, вращая его по «часовой стрелке», снять её вместе с диском-заглушкой
- перевернуть изделие, поставить на основание, и таким же образом снять верхнюю крышку, при снятии, автоматически выдвинется пружиненный вытяжной патрубков 10.
- изделие установить на выбранное место
- портативное устройство регенерации кислорода, переносное конвективное – ПУРК-ПК, готово к работе.

6. Эксплуатационные ограничения

- 6.1. При выборе места размещения устройства ПУРК-ПК должна быть предусмотрена свободная площадка 0,5х0,5 м.
- 6.2. Размещение устройства ПУРК-ПК должно исключить возможность его повреждения.
- 6.3. Запрещается размещать устройство ПУРК-ПК и изделия в местах с повышенным тепловыделением (температура выше плюс 50 °С), в местах скопления легковоспламеняющихся веществ, промасленной ветоши, а также воды и пара.
- 6.4. Не допускаются к эксплуатации изделия, имеющие проколы, трещины корпуса, крышек и днищ, имеющих вздутие, наличие признаков сквозной коррозии, а также нарушение пломб.
- 6.5. Изделия запрещается подвергать броскам и ударом.
- 6.7. Изделия, хранящиеся при температуре ниже 0 °С, перед запуском в работу необходимо не менее 4 ч выдержать в теплом помещении.

7. Меры предосторожности

- 7.1. Основным условием обеспечения безопасности устройства ПУРК-ПК, является знание свойств регенеративного вещества и выполнение всех требований, изложенных в настоящем руководстве по эксплуатации.
- 7.2. При соблюдении правил эксплуатации устройства ПУРК-ПК, изложенных в настоящем руководстве по эксплуатации исключен непосредственный контакт с регенеративным веществом.
- 7.3. При подготовке устройства ПУРК-ПК к использованию исключить:
- попадание в изделие жидкостей, смазки, промасленной ветоши, других посторонних предметов;
 - нарушение герметичности изделий.
- 7.4. Продукт, снаряженный в изделия, является негорючим. Источником пожара могут служить только горючие вещества (спирт, скипидар, олифа, смазочные масла и т.д.), попавшие на продукт.
- 7.5. Устройство ПУРК-ПК при эксплуатации не выделяет вредных, дурнопахнущих веществ и аэрозолей.
- 7.6. Попадание воды в изделия приводит к образованию щелочи и выделению кислорода.
- 7.8. Попадание пыли и частиц регенеративного вещества на кожу вызывает ее раздражение и химические ожоги, поэтому их необходимо стряхнуть и тщательно промыть кожу большим количеством воды, а потом 2 % раствором борной кислоты. При попадании пыли и частиц регенеративного вещества в глаза необходимо промыть их большим количеством воды и обратиться к врачу.
- 7.9. При проведении монтажа и обслуживания устройства ПУРК-ПК инструмент, СИЗ и руки должны быть сухими и чистыми. Не разрешается пользоваться инструментом, имеющим следы масла и грязи на поверхности.
- 7.10. Пожаро- и взрывобезопасность устройства ПУРК-ПК обеспечивается конструкцией ее составных частей и соблюдением всех требований по обслуживанию и условиям эксплуатации.

8. Условия и сроки хранения

Изделия ПУРК-ПК необходимо хранить в проветриваемых защищенных от прямого солнечного света и влаги помещениях, вдали от ГСМ и ЛВЖ, при соблюдении этих условий срок хранения не ограничен.