

ПРОДУКЦИЯ ГРУППЫ ПРЕДПРИЯТИЙ
СПЕЦОБОРОНА®

- *СРЕДСТВА КОЛЛЕКТИВНОЙ ЗАЩИТЫ*
- *КОСТЮМЫ СПЕЦИАЛЬНОГО НАЗНАЧЕНИЯ*
- *СРЕДСТВА ИНДИВИДУАЛЬНОЙ ЗАЩИТЫ ОРГАНОВ ДЫХАНИЯ*
- *СРЕДСТВА СПАСЕНИЯ ПРИ ПОЖАРЕ*
- *СРЕДСТВА И ОБОРУДОВАНИЕ ДЛЯ ПОЖАРНО-ПРИКЛАДНОГО СПОРТА*
- *СРЕДСТВА МОНИТОРИНГА ОКРУЖАЮЩЕЙ СРЕДЫ*
- *СРЕДСТВА ОБЕЗЗАРАЖИВАНИЯ И ДЕГАЗАЦИИ*
- *СРЕДСТВА ОПОВЕЩЕНИЯ И СИГНАЛИЗАЦИИ*
- *СРЕДСТВА ПЕРВОЙ МЕДИЦИНСКОЙ ПОМОЩИ*
- *СРЕДСТВА И ОБОРУДОВАНИЕ АВАРИЙНО-СПАСАТЕЛЬНЫЕ*
- *СРЕДСТВА и ПИТАНИЕ ПРИ ЧС*
- *СРЕДСТВА ОБУЧЕНИЯ И МЕТОДИЧЕСКИЕ ПОСОБИЯ*
- *УСЛУГИ ПО ПОВЕРКЕ И УТИЛИЗАЦИИ СИЗ ГО ЧС*
- *УСЛУГИ ПО ПОВЕРКЕ СРЕДСТВ МОНИТОРИНГА ОКРУЖАЮЩЕЙ*
- *УСЛУГИ ПО ОБСЛУЖИВАНИЮ И РЕМОНТУ ЗС ГО*
- *УСЛУГИ ПО РАЗРАБОТКЕ ДОКУМЕНТАЦИИ ПО ГО ЧС ДЛЯ ОБЪЕКТОВ ИНФРАСТРУКТУРЫ*

По вопросам поставки обращаться:
ООО «ГП «СПЕЦОБОРОНА»
195197, Россия, г. Санкт-Петербург,
Кондратьевский пр., д. 31, лит А.
Тел: +7 (800) 777-83-43
info@specoborona.ru



Группа Предприятий
«СПЕЦОБОРОНА»

Адрес: Россия, 195197
г. Санкт-Петербург,
Кондратьевский пр., д.31, лит. А.
Беспл.тел: +7 (800) 777-83-43
info@specoborona.ru

Клапан расходомер отсекающий
КРО-1
ФОРМУЛЯР

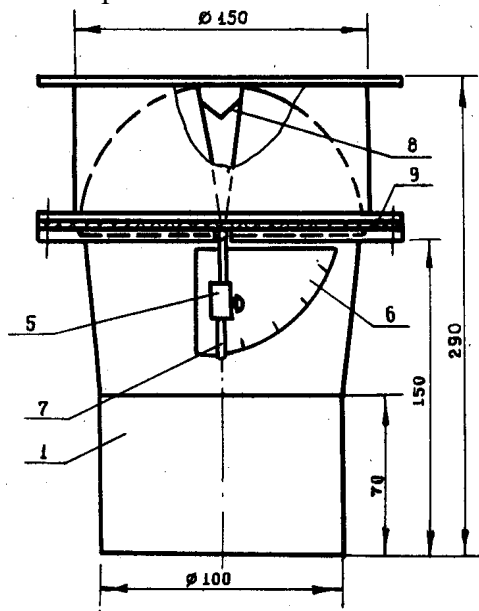
Санкт-Петербург

20__

1. ОБЩИЕ СВЕДЕНИЯ И ТЕХНИЧЕСКИЕ ХАРАКТЕРИСТИКИ ИЗДЕЛИЯ

Клапан расходомер КРО-1 предназначен для контроля за количеством воздуха, подаваемого вентилятором ЭМВ-600/300(ЭРВ-600/300) в помещения ЗС ГО.

Клапан расходомер монтируется на выходном патрубке вентилятора ЭРВ- 600/300



- 1 - корпус;
- 2 - подвижная часть заслонки;
- 3 - неподвижная часть заслонки (по отношению к оси);
- 4 - противовес заслонки;
- 5 - противовес оси;
- 6 - шкала;
- 7 - указатель расхода;
- 8 - ограничитель хода створок;
- 9 - резиновое уплотнение

Рис.1. КРО-1 общий вид.

Диапазон показаний – 0-600м³/ч

Диаметр входного отверстия – 100мм

Диаметр выходного отверстия – 150мм

Общие габаритные размеры – 260х260х270мм

Вес, не более – 3,8кг

2. КОМПЛЕКТ ПОСТАВКИ

Клапан-расходомер КРО-1 - 1шт

Паспорт - 1шт

3. ГАРАНТИЙНЫЕ ОБЯЗАТЕЛЬСТВА

Завод-изготовитель гарантирует соответствие клапана-расходомера требованиям технической документации, при соблюдении потребителем условий транспортирования, хранения, монтажа и эксплуатации обеспечивающих сохранность изделия.

Гарантийный срок эксплуатации Клапана-расходомера 12 месяцев со дня ввода изделия в эксплуатацию

4. СВИДЕТЕЛЬСТВО О КОНСЕРВАЦИИ

Клапан-расходомер типа КРО подвергнут консервации на предприятии-изготовителе согласно требованиям ТУ 28.14.1-003-19483643-2018.

Дата консервации _____ М.П.

Срок консервации 10 лет.

Консервацию произвел _____ (подпись)

Изделие после консервации принял _____ (подпись)

5. СВИДЕТЕЛЬСТВО О ПРИЁМКЕ

Клапан-расходомер типа _____ партия № _____ заводской № _____ изготовлен по серии 07.904 в соответствии с ТУ 28.14.1-003-19483643-2018, признан годным к эксплуатации.

Дата выпуска _____

М.П.

Начальник ОТК _____

Начальник производства _____