

*ПРОДУКЦИЯ ГРУППЫ ПРЕДПРИЯТИЙ
СПЕЦБОРОНА*

- *СРЕДСТВА КОЛЛЕКТИВНОЙ ЗАЩИТЫ*
- *КОСТЮМЫ СПЕЦИАЛЬНОГО НАЗНАЧЕНИЯ*
- *СРЕДСТВА ИНДИВИДУАЛЬНОЙ ЗАЩИТЫ ОРГАНОВ ДЫХАНИЯ*
- *СРЕДСТВА СПАСЕНИЯ ПРИ ПОЖАРЕ*
- *СРЕДСТВА И ОБОРУДОВАНИЕ ДЛЯ ПОЖАРНО-ПРИКЛАДНОГО СПОРТА*
- *СРЕДСТВА МОНИТОРИНГА ОКРУЖАЮЩЕЙ СРЕДЫ*
- *СРЕДСТВА ОБЕЗЗАРАЖИВАНИЯ И ДЕГАЗАЦИИ*
- *СРЕДСТВА ОПОВЕЩЕНИЯ И СИГНАЛИЗАЦИИ*
- *СРЕДСТВА ПЕРВОЙ МЕДИЦИНСКОЙ ПОМОЩИ*
- *СРЕДСТВА И ОБОРУДОВАНИЕ АВАРИЙНО-СПАСАТЕЛЬНЫЕ*
- *СРЕДСТВА И ПИТАНИЕ ПРИ ЧС*
- *СРЕДСТВА ОБУЧЕНИЯ И МЕТОДИЧЕСКИЕ ПОСОБИЯ*
- *УСЛУГИ ПО ПОВЕРКЕ И УТИЛИЗАЦИИ СИЗ ГО ЧС*
- *УСЛУГИ ПО ПОВЕРКЕ СРЕДСТВ МОНИТОРИНГА ОКРУЖАЮЩЕЙ*
- *УСЛУГИ ПО ОБСЛУЖИВАНИЮ И РЕМОНТУ ЗС ГО*
- *УСЛУГИ ПО РАЗРАБОТКЕ ДОКУМЕНТАЦИИ*



**Группа Предприятий
«СПЕЦБОРОНА»**

Адрес: Россия, 195197 г. Санкт-Петербург, Кондратьевский пр., д.31, лит. А. тел: +7 (812)309-4000

Расширительная камера РК - 2-1

**ТЕХНИЧЕСКОЕ ОПИСАНИЕ,
ПАСПОРТ.**

По вопросам поставки обращаться:

ООО «ГП «СПЕЦБОРОНА»
195197, Россия, г. Санкт-Петербург,
Кондратьевский пр., д. 31, лит А.
тел: +7 (800) 777-83-43
info@specoborona.ru

Санкт-Петербург
20__

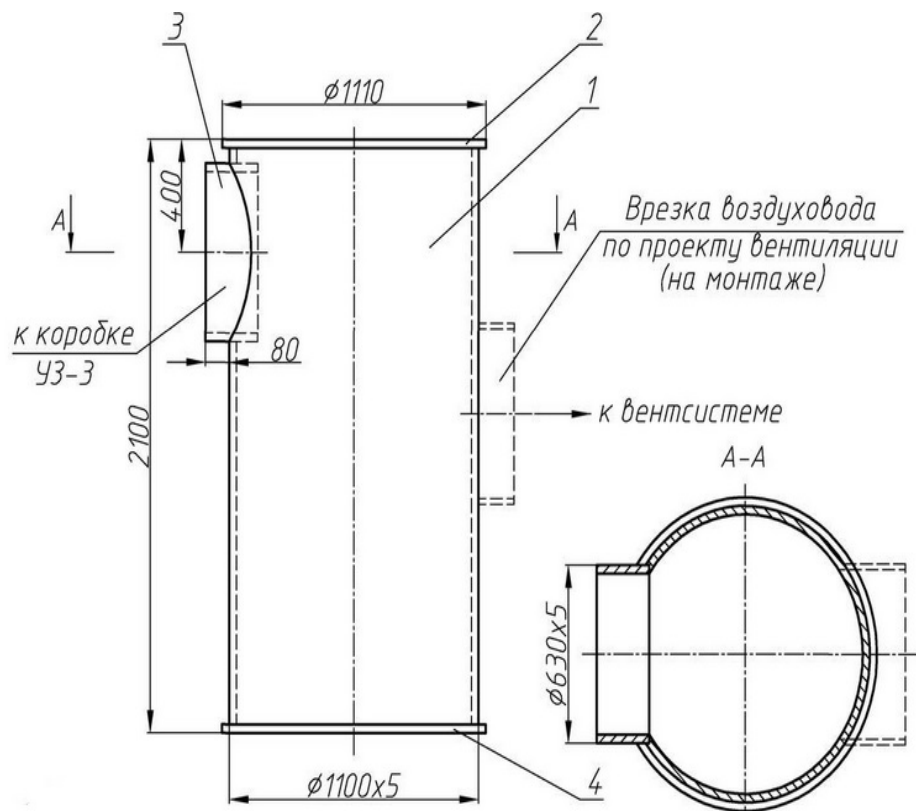


Рис.1. Монтажный чертеж расширительной камеры РК -2 -1.

1. Назначение.

Расширительная камера РК-2-I предназначена для снижения давления, проскочившее за противовзрывную защитную секцию УЗС-1 в коробке УЗ-3 ударной волны, до безопасной величины и применяется при присоединении воздуховодов сбоку.

2. Технические характеристики.

Технические характеристики и размеры расширительной камеры РК-2-I приведены ниже в таблице.

<u>Параметр</u>	<u>Значение</u>
Габаритные размеры:	
ширина мм:	1110
высота мм:	2100
Расчетная нагрузка конструкции расширительной камеры РК-2-I, кг/см ³	0,2
масса, кг	220

3. Комплектация.

В комплект поставки расширительной камеры РК-2-І входит:

- расширительная камера РК-2-І;
- Тех.описание, паспорт

4. Правила хранения и транспортировки.

Расширительная камера РК-2-І устанавливается на европалеты и надежно закрепляется способом, исключающим возможность перемещения. На неокрашенные поверхности нанесен слой антикоррозийной смазки. Хранить в закрытых, сухих помещениях. Попадание влаги не допускается. Вся техническая и эксплуатационная документация (паспорт, техническое описание и руководство по эксплуатации и т.д.) прилагается к изделию.

5. Гарантийные обязательства.

Завод изготовитель гарантирует соответствие устройства рабочим чертежам при соблюдении потребителем условий транспортирования, хранения и эксплуатации.

Срок гарантии устанавливается 18 месяцев со дня ввода изделий в эксплуатацию.

6. Свидетельство о приемке.

Расширительная камера типа РК-2 І заводской № _____ соответствует технической документации и признана годной к эксплуатации.

Начальник ОТК _____

М.П.

Дата выпуска