



Общество с ограниченной
ответственностью

Инициативная Группа
Предприятий
«СПЕЦБОРОНА»

Адрес: Россия, 195197 г. Санкт-
Петербург, Кондратьевский пр, д.31, лит.
А. Тел: 3094000

Расширительная камера РК - 2-П

ТЕХНИЧЕСКОЕ ОПИСАНИЕ,
ПАСПОРТ.

Санкт-Петербург

2015

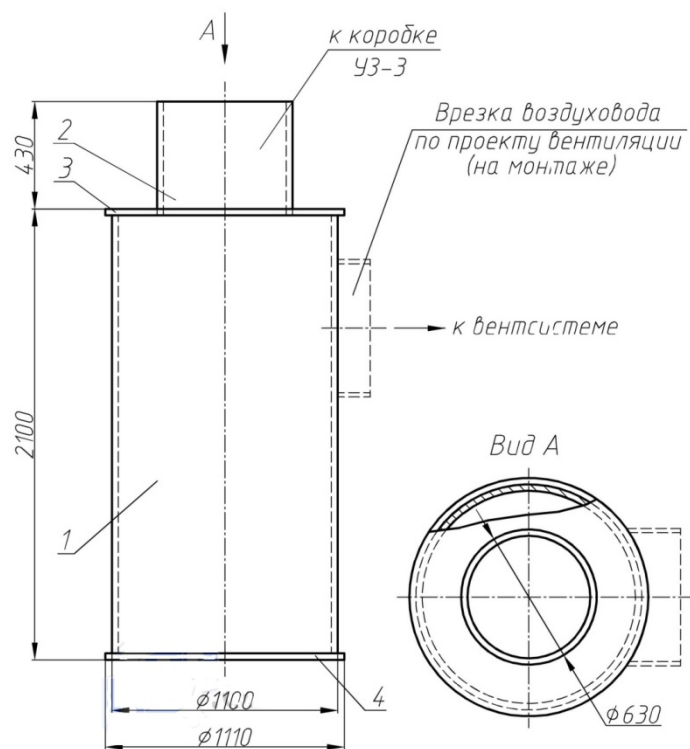


Рис.1. Монтажный чертеж расширительной камеры РК -2 -1.

1. Назначение.

Расширительные камеры РК-2-II предназначена для снижения давления, проскочившее за противозрывную защитную секцию УЗС-1 в коробке УЗ-3 ударной волны, до безопасной величины и применяется при присоединении воздуховодов сбоку.

2. Технические характеристики.

Технические характеристики и размеры расширительной камеры РК-2-II приведены ниже в таблице.

<u>Параметр</u>	<u>Значение</u>
Габаритные размеры:	
ширина мм:	1110
высота мм:	2100
Расчетная нагрузка конструкции расширительной камеры РК-2-II, кг/см ³	0,2
масса, кг	520

3. Комплектация.

В комплект поставки расширительной камеры РК-2-II входит:

- расширительная камера РК-2-II, 1 шт.
- техническое описание, паспорт, 1 шт.

4. Правила хранения и транспортировки.

Расширительная камера РК-2-II устанавливается на европаллеты и надежно закрепляется способом, исключающим возможность перемещения. На неокрашенные поверхности нанесен слой антикоррозийной смазки. Хранить в закрытых, сухих помещениях. Попадание влаги не допускается. Вся техническая и эксплуатационная документация (паспорт, техническое описание и руководство по эксплуатации и т.д.) прилагается к изделию.

5. Гарантийные обязательства.

Завод изготовитель гарантирует соответствие устройства рабочим чертежам при соблюдении потребителем условий транспортирования, хранения и эксплуатации.

Срок гарантии устанавливается 18 месяцев со дня ввода изделий в эксплуатацию.

6. Свидетельство о приемке.

Расширительная камера типа РК-2 II заводской № _____ соответствует технической документации и признана годной к эксплуатации.

Начальник ОТК _____

М.П.

Дата выпуска