

7. СВИДЕТЕЛЬСТВО О ПРИЕМКЕ

Фильтр-поглотитель унифицированный (регенеративный патрон) РП-100У, № _____, партии № _____ изготовлен и принят в соответствии с требованиями ТУ 28.25.14-310-19483643-2022 и признан годным для эксплуатации.
Дата выпуска « _____ » _____ 202_ г

МП

Начальник ОТК _____

Мастер участка сборки _____

1. ОБЩИЕ СВЕДЕНИЯ ОБ ИЗДЕЛИИ

1.1. Фильтр-поглотитель унифицированный (регенеративный патрон) РП-100У – предназначен для очистки воздуха от двуокиси углерода (СО₂) в убежищах работающих по третьему режиму вентиляции(регенерации). Соответствует ОПБ АС ПБ-001-15 и имеет четвертый класс безопасности

1.2. Регенеративные патроны РП-100У работают в фильтровентиляционных установках от побудителя потока, обеспечивающего номинальный расход воздуха на установке и имеющего напор не менее 300Па, достаточный для преодоления сопротивления изделия. Патронне требует специального запуска в работу, поглощение начинается при достижении концентрации в воздушной среде диоксида углерода свыше 1,5%.

1.3. Регенеративные патроны эксплуатируются на объектах при температуре воздуха от 18С⁰ до 35⁰С, относительной влажности до 95% (при условии исключения полного намокания, если такое произошло, то необходимо просушить корпус и заменить блок-фильтр). РП-100У, хранившийся при температуре ниже 0 °С, перед использованием должен быть выдержан в течение суток при температуре не ниже 20 °С

1.4. Патрон РП-100У поставляется как отдельно, так и в комплекте с монтажными деталями типа МД100/1-3 Состав монтажных деталей зависит от того, какое количества патронов требуется в одной установке, поэтому при заказе необходимо указывать количество регенеративных патронов в колонке. Расстояние от пола, на которое выставляется колонка, должно составлять не менее 50 мм, это обеспечивается специальной подставкой (*комплектуется отдельно в МД, по согласованию*)

1.5 Выпускается две модификации регенеративных патронов:

- РП-100У – не переснаряжаемый;
- РП-100УП - переснаряжаемый со сменным блок-фильтром БФ-100РП.

1.5 Технические данные регенеративного патрона РП-100У приведены в таблице 1.

Таблица 1

№	Наименование параметра	Ед.изм.	РП-100УП	РП-100У
1.	Масса патрона, нетто не более	кг	85	70
2.	Масса патрона, брутто не более	кг	100	85
3.	Номинальный объемный расход воздуха	м ³ /ч	100	100
4.	Максимальный объемный расход воздуха	м ³ /ч	300	300

5.	Сопротивление фильтра-поглотителя, не более	мм.вод.ст./Па	20/190	20/190
6.	Степень негерметичности (коэф. подсоса), не более	%	0,01	0,01
7.	Габаритные размеры патрона ШхВхГ	мм	600х495х568	560х495х505
8.	Габаритные размеры ящика ШхВхГ	мм	640х630х560	640х630х560
9.	Тепловыделение, на одного чел.	Ккал/ч	15	15
10.	Влаговыведение, на одного чел.	г/ч	14	14
11.	Площадь занимаемого оборудования	м.кв	0,4	0,4
12.	Площадь обслуживания установки	м.кв	0,7	0,7

2. КОМПЛЕКТНОСТЬ

Комплект поставки изделия указан в таблице 2

Таблица 2

№	Наименование		Количество
1	Фильтр-поглотитель РП-100У (регенеративный патрон)	шт.	1
2	Паспорт	экз	1
3	Ящик	шт.	1

3. ГАРАНТИЙНЫЕ ОБЯЗАТЕЛЬСТВА.

Предприятие-изготовитель гарантирует соответствие фильтра-поглотителя РП-100У требованиям конструкторской документации при соблюдении потребителем условий эксплуатации, транспортирования и хранения.

Гарантийный срок эксплуатации 12 месяцев.

Срок гарантии РП-100У в заводской упаковке устанавливается 20 лет со дня изготовления продукции предприятием-изготовителем. Общий срок при небоевой эксплуатации в смонтированном и законсервированном состоянии на объектах не должен превышать 10 лет со дня выпуска предприятием-изготовителем.

В течение срока гарантии допускается появление в отдельных местах коррозии, не влияющей на эксплуатационные свойства фильтра-поглотителя.

4. СВЕДЕНИЯ О РЕКЛАМАЦИИ.

Не допускается к эксплуатации патрон, имеющий следующие дефекты: проколы, трещины корпуса, крышки, а также с нарушенной пломбировкой. В случае их обнаружения до установки на объекте либо при постановке на хранение на склад необходимо обратиться к поставщику с просьбой о замене, для этого составляется акт, в котором указываются: заводской номер изделия, номер партии, год изготовления, название предприятия и обнаруженные неисправности для предъявления претензий изготовителю. К акту должен прикладываться паспорт на неисправный патрон.

5. КОНСЕРВАЦИЯ.

Регенеративные патроны консервации не требуют. Хранение в заводской упаковке на складах при температуре от -50 до +50гр.цельсия. Поверхности корпуса патрона устойчивы к воздействию агрессивных сред.

ВНИМАНИЕ! При установке на объекте, в не боевой эксплуатации, во избежание контакта с воздухом окружающей среды, регенеративные патроны должны быть надежно отключены гермоклапанами от системы вентиляции убежища.

Фильтр-поглотитель РП-100У (регенеративный патрон) Габаритно-присоединительные размеры

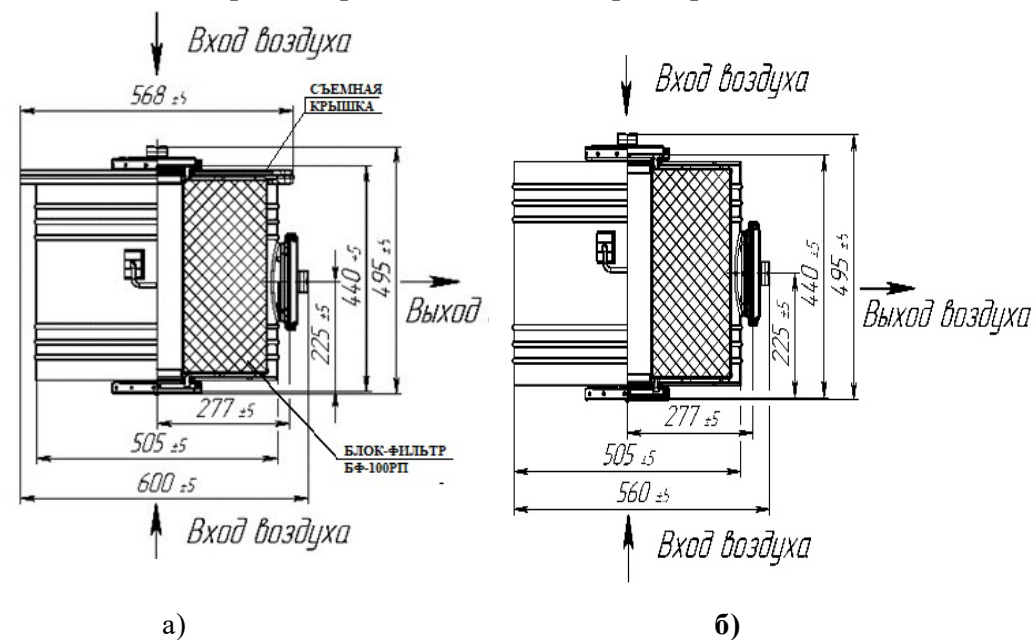


Рис.1

а) РП-100У(п) – переснаряжаемый; б) РП-100У – не переснаряжаемый

6. СВЕДЕНИЯ ОБ УТИЛИЗАЦИИ

По истечении 10 лет срока хранения и эксплуатации, либо при изменении цвета картриджа на синий, необходимо произвести его замену отправив на предприятие изготовитель по адресу, указанному на обложке паспорта. Корпус утилизируется на общих основаниях утилизации металлолома.

Сменный картридж, выработавший установленный ресурс или с истекшим сроком хранения, может быть заменен предприятием-изготовителем на новый по договору взаимозачета с учетом остаточной стоимости отработанного блока, сдав его по взаимозачету по отдельному коммерческому договору.

ПРОДУКЦИЯ ГРУППЫ ПРЕДПРИЯТИЙ
СПЕЦБОРОНА®

- **СРЕДСТВА КОЛЛЕКТИВНОЙ ЗАЩИТЫ**
- **КОСТЮМЫ СПЕЦИАЛЬНОГО НАЗНАЧЕНИЯ**
- **СРЕДСТВА ИНДИВИДУАЛЬНОЙ ЗАЩИТЫ ОРГАНОВ ДЫХАНИЯ**
- **СРЕДСТВА СПАСЕНИЯ ПРИ ПОЖАРЕ**
- **СРЕДСТВА И ОБРУДОВАНИЕ ДЛЯ ПОЖАРНО-ПРИКЛАДНОГО СПОРТА**
- **СРЕДСТВА МОНИТОРИНГА ОКРУЖАЮЩЕЙ СРЕДЫ**
- **СРЕДСТВА ОБЕЗЗАРАЖИВАНИЯ И ДЕГАЗАЦИИ**
- **СРЕДСТВА ОПОВЕЩЕНИЯ И СИГНАЛИЗАЦИИ**
- **СРЕДСТВА ПЕРВОЙ МЕДИЦИНСКОЙ ПОМОЩИ**
- **СРЕДСТВА И ОБОРУДОВАНИЕ АВАРИЙНО-СПАСАТЕЛЬНЫЕ**
- **СРЕДСТВА и ПИТАНИЕ ПРИ ЧС**
- **СРЕДСТВА ОБУЧЕНИЯ И МЕТОДИЧЕСКИЕ ПОСОБИЯ**
- **УСЛУГИ ПО ПОВЕРКЕ И УТИЛИЗАЦИИ СИЗ ГО ЧС**
- **УСЛУГИ ПО ПОВЕРКЕ СРЕДСТВ МОНИТОРИНГА ОКРУЖАЮЩЕЙ**
- **УСЛУГИ ПО ОБСЛУЖИВАНИЮ И РЕМОНТУ ЗС ГО**
- **УСЛУГИ ПО РАЗРАБОТКЕ ДОКУМЕНТАЦИИ ГО ЧС ДЛЯ ОБЪЕКТОВ ИНФРАСТРУКТУРЫ**



Группа Предприятий
«СПЕЦБОРОНА»

Адрес: Россия, 195197
г. Санкт-Петербург,
Кондратьевский пр., д.31, лит. А.
Беспл.тел: +7 (800) 777-83-43
info@specoborona.ru

Фильтр поглотитель
РП-100У
(Регенеративный патрон)
ТУ 28.25.14-310-19483643-2022
ПАСПОРТ
БАФС 061429.310.000 ПС

По вопросам поставки обращаться:
ООО «ГП СПЕЦБОРОНА»
195197, Россия, г.Санкт-Петербург,
Кондратьевский пр.,д.31,лит А.
Беспл.тел: +7 (800) 777-83-43
info@specoborona.ru

Санкт-Петербург
2026