

*ПРОДУКЦИЯ ГРУППЫ ПРЕДПРИЯТИЙ
СПЕЦБОРОНА*

- *СРЕДСТВА КОЛЛЕКТИВНОЙ ЗАЩИТЫ*
- *КОСТЮМЫ СПЕЦИАЛЬНОГО НАЗНАЧЕНИЯ*
- *СРЕДСТВА ИНДИВИДУАЛЬНОЙ ЗАЩИТЫ ОРГАНОВ ДЫХАНИЯ*
- *СРЕДСТВА СПАСЕНИЯ ПРИ ПОЖАРЕ*
- *СРЕДСТВА И ОБОРУДОВАНИЕ ДЛЯ ПОЖАРНО-ПРИКЛАДНОГО СПОРТА*
- *СРЕДСТВА МОНИТОРИНГА ОКРУЖАЮЩЕЙ СРЕДЫ*
- *СРЕДСТВА ОБЕЗЗАРАЖИВАНИЯ И ДЕГАЗАЦИИ*
- *СРЕДСТВА ОПОВЕЩЕНИЯ И СИГНАЛИЗАЦИИ*
- *СРЕДСТВА ПЕРВОЙ МЕДИЦИНСКОЙ ПОМОЩИ*
- *СРЕДСТВА И ОБОРУДОВАНИЕ АВАРИЙНО-СПАСАТЕЛЬНЫЕ*
- *СРЕДСТВА И ПИТАНИЕ ПРИ ЧС*
- *СРЕДСТВА ОБУЧЕНИЯ И МЕТОДИЧЕСКИЕ ПОСОБИЯ*
- *УСЛУГИ ПО ПОВЕРКЕ И УТИЛИЗАЦИИ СИЗ ГО ЧС*
- *УСЛУГИ ПО ПОВЕРКЕ СРЕДСТВ МОНИТОРИНГА ОКРУЖАЮЩЕЙ*
- *УСЛУГИ ПО ОБСЛУЖИВАНИЮ И РЕМОНТУ ЗС ГО*
- *УСЛУГИ ПО РАЗРАБОТКЕ ДОКУМЕНТАЦИИ*

По вопросам поставки обращаться:
ООО «ГП «СПЕЦБОРОНА»
195197, Россия, г. Санкт-Петербург,
Кондратьевский пр., д. 31, лит А.
тел: +7 (800) 777-83-43
info@specoborona.ru



**Группа Предприятий
«СПЕЦБОРОНА»**

Адрес: Россия, 195197
г. Санкт-Петербург,
Кондратьевский пр., д.31, лит. А.
тел: +7 (800) 777-83-43
info@specoborona.ru

**Коробки типа МЗ-2 для внутреннего размещения
противовзрывных защитных секций
МЗС в воздуховоде**

**ТЕХНИЧЕСКОЕ ОПИСАНИЕ,
ФОРМУЛЯР**

Санкт-Петербург

2022

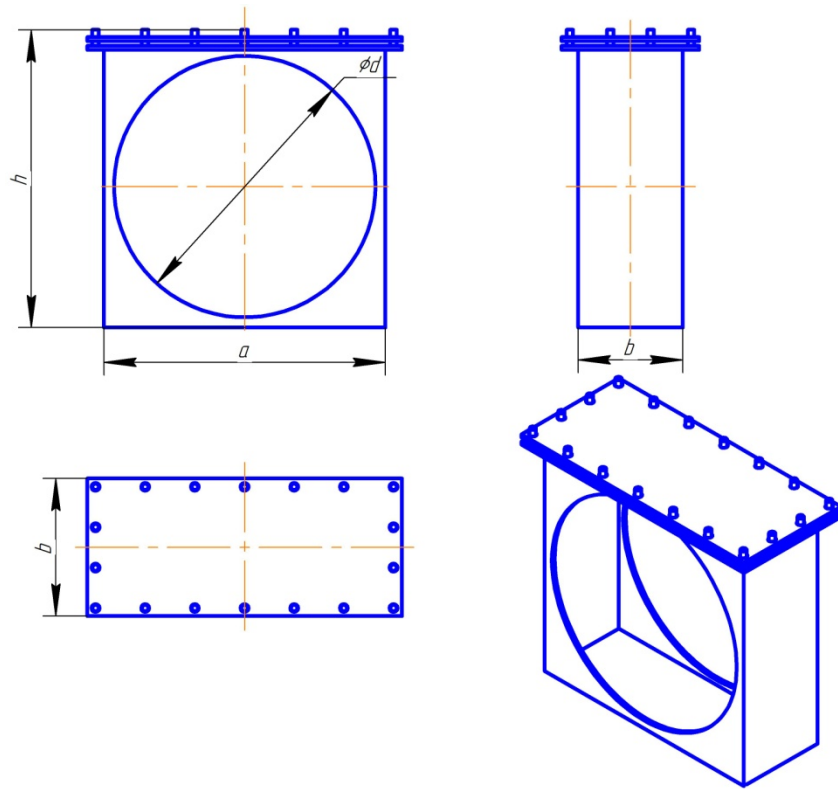


Рисунок 1 – общий вид коробок для противовзрывных защитных секций.

1. Назначение

Коробки МЗ-2, УЗ-2(УЗ-3) предназначены для внутреннего размещения в них противовзрывных защитных секций – МЗС и УЗС-1 в воздуховодах вентиляционных система защитных сооружений.

2. Условное обозначение

Коробка для противовзрывной защитной секции – МЗС условно обозначается МЗ-2, для УЗС-1 обозначается УЗ-2(УЗ-3)

3. Основные составляющие и принцип работы

Коробки для противовзрывных защитных секции (см.рис.1) состоят из :

- Корпус
- Крышка
- Направляющих.
- Комплект крепежных деталей
- Уплотнитель

Коробки для противовзрывных защитных секций размещаются на вертикальных и горизонтальных воздуховодах крышкой вбок. При монтаже коробок следует обращать внимание на обеспечение подхода к корпусам, на возможность свободного открывания крышек, а также на извлечение из коробок или установки в них противовзрывных защитных секций - МЗС и УЗС-1.

4. Технические характеристики

Технические характеристики и размеры коробок приведены ниже в таблице 1.

Таб.1

Параметр	Значение	
Устанавливаемая противовзрывная защитная секция	МЗС	УЗС-1
Габаритные размеры, мм:		
Длина a	450	836
Ширина b	150	260
Высота h	510	841
Давление ударной волны, кгс/см ²	до 10	до 10
Диаметр отверстия под воздухопровод d, мм	325	630
Масса, кг	до 20	до 85

5. Комплектация

В комплект поставки коробок входит:

- корпус МЗ-2 или УЗ-2 для противовзрывных защитных секций – МЗС или УЗС-1;
- Техническое описание, паспорт.

6. Свидетельство о приемке.

Коробка мз-2, заводской № __12__, партии номер __10__ соответствует требованиям технических документаций и признана годной к эксплуатации.

Дата выпуска 10.2022г

М.П.

Начальник ОТК Шадриков Д.Ю. _____

Начальник производства Пипин П.Е. _____

7. Гарантийные обязательства.

Гарантийный срок службы коробок для противовзрывных защитных секций 18 месяцев. Гарантийный срок исчисляется со дня ввода устройств в эксплуатацию, но не позднее 6 месяцев для действующих.