

ПРОДУКЦИЯ ГРУППЫ ПРЕДПРИЯТИЙ
СПЕЦБОРОНА®

- *СРЕДСТВА КОЛЛЕКТИВНОЙ ЗАЩИТЫ*
- *КОСТЮМЫ СПЕЦИАЛЬНОГО НАЗНАЧЕНИЯ*
- *СРЕДСТВА ИНДИВИДУАЛЬНОЙ ЗАЩИТЫ ОРГАНОВ ДЫХАНИЯ*
- *СРЕДСТВА СПАСЕНИЯ ПРИ ПОЖАРЕ*
- *СРЕДСТВА И ОБРУДОВАНИЕ ДЛЯ ПОЖАРНО-ПРИКЛАДНОГО СПОРТА*
- *СРЕДСТВА МОНИТОРИНГА ОКРУЖАЮЩЕЙ СРЕДЫ*
- *СРЕДСТВА ОБЕЗЗАРАЖИВАНИЯ И ДЕГАЗАЦИИ*
- *СРЕДСТВА ОПОВЕЩЕНИЯ И СИГНАЛИЗАЦИИ*
- *СРЕДСТВА ПЕРВОЙ МЕДИЦИНСКОЙ ПОМОЩИ*
- *СРЕДСТВА И ОБОРУДОВАНИЕ АВАРИЙНО-СПАСАТЕЛЬНЫЕ*
- *СРЕДСТВА и ПИТАНИЕ ПРИ ЧС*
- *СРЕДСТВА ОБУЧЕНИЯ И МЕТОДИЧЕСКИЕ ПОСОБИЯ*
- *УСЛУГИ ПО ПОВЕРКЕ И УТИЛИЗАЦИИ СИЗ ГО ЧС*
- *УСЛУГИ ПО ПОВЕРКЕ СРЕДСТВ МОНИТОРИНГА ОКРУЖАЮЩЕЙ*
- *УСЛУГИ ПО ОБСЛУЖИВАНИЮ И РЕМОНТУ ЗС ГО*
- *УСЛУГИ ПО РАЗРАБОТКЕ ДОКУМЕНТАЦИИ ПО ГО ЧС ДЛЯ ОБЪЕКТОВ ИНФРАСТРУКТУРЫ*

По вопросам поставки обращаться:
ООО «ГП «СПЕЦБОРОНА»
195197, Россия, г. Санкт-Петербург,
Кондратьевский пр., д. 31, лит А.
Тел: +7 (800) 777-83-43
info@specoborona.ru



**Группа Предприятий
«СПЕЦБОРОНА»**

Адрес: Россия, 195197 г. Санкт-Петербург, Кондратьевский пр., д.31, лит. А. тел: +7 (812)309-4000

**Клапан герметический с ручным приводом
типа КГ-300**

ПАСПОРТ.

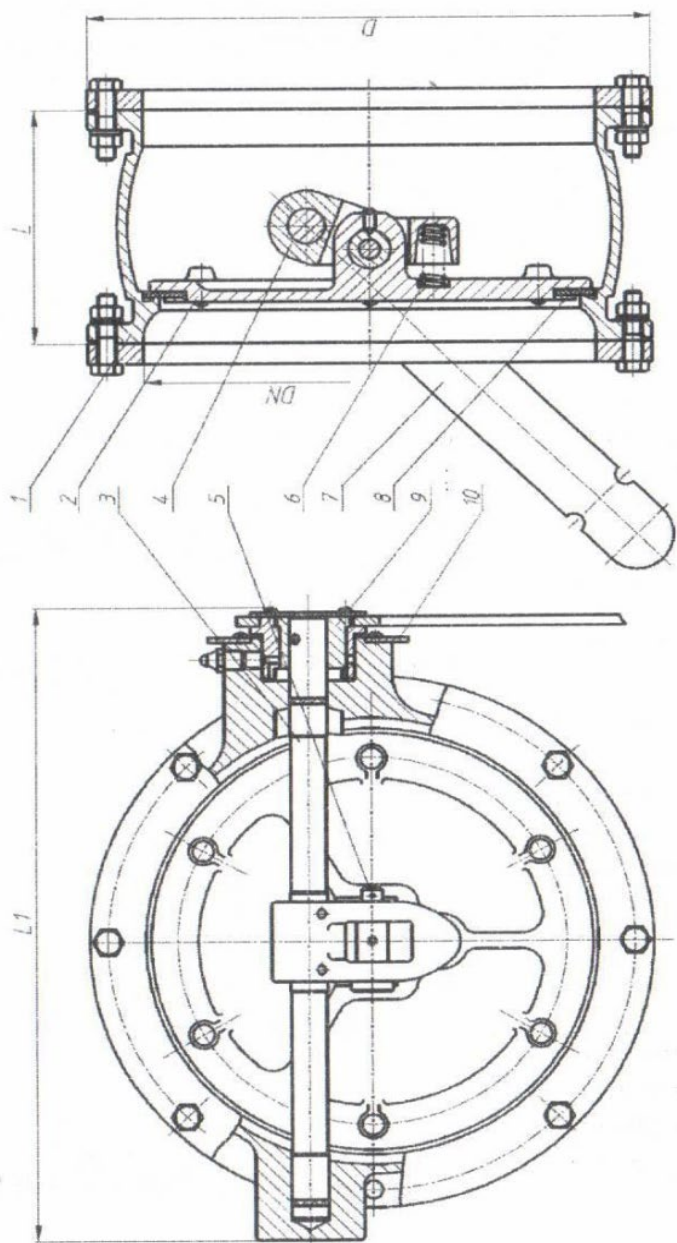


Рисунок 1 – Общий вид клапанов герметических с ручным приводом (тип КГ)
 1 – Корпус, 2 – Тарель, 3 – Вал, 4 – Рычаг, 5 – Ось, 6 – Пружина, 7 – Рукоятка,
 8 – Уплотнение, 9 – Ограничитель, 10 – Указатель

1. Назначение

Клапан КГ-300 предназначен для установки на воздуховодах вентиляционных системах в качестве запорного устройства, для надежного герметичного отключения помещений от наружной среды или одних помещений от других.

2. Технические характеристики

Параметр	Исполнение клапана
	КГ-300
Номинальный диаметр, DN, мм	300
Рабочая среда	Воздух вентиляционных систем
Температура рабочей среды, °С	От -30 до +40
Рабочее давление, P, МПА (кгс/см ²)	0,002 (0,02)
Присоединение к воздуховоду	Фланцевое
Направление подачи среды	На тарель (направление, усиливающее прижатие резинового уплотнения тарели к седлу клапана в положении «закрыто»)
Усилие на рукоятке, необходимое для закрытия клапана, кг	30
Габаритные размеры LxL1xD, мм	440x145x385
Масса, кг (не более)	11,8

ООО «ГП «Спецоборона» оставляет за собой право вносить изменения в конструкцию и технические характеристики, не ухудшающие эксплуатационные свойства изделия.

3. Комплектация

- Клапан.....1шт.
- Ответные фланцы с прокладками и крепежными деталями.....2шт.
- Паспорт.....1шт.

4. Правила хранения, транспортировки и монтажа

Транспортирование может осуществляться любыми видами транспорта с соблюдением следующих требований:

- Клапан должны быть надежно защищены от атмосферных осадков, повреждений и загрязнений;
- При погрузке и разгрузке не допускается бросать и кантовать ящики с клапанами

Хранение клапана герметического с ручным приводом (тип КГ) производится в упаковке завода-изготовителя в сухих, вентилируемых помещениях, с температурой воздуха от +5°C до +30°C, обеспечивающих сохранность упаковки и исправность клапана в течение гарантийного срока.

Клапан герметический с ручным приводом (тип КГ) устанавливается на горизонтальных или вертикальных воздуховодах. Направление потока среды – на тарель (направление, усиливающие прижатие резинового уплотнения тарели к седлу клапана в положение «закрыто»).

Концы вентиляционных труб, между которыми устанавливается клапан герметический с ручным приводом (тип КГ), должны быть закреплены так, чтобы усилия от веса или прогиба трубопровода не передавались на болтовые соединения фланцев.

Перед монтажом клапана проверяется:

- Состояние внутренних полостей клапана

5. Техническое обслуживание

Для своевременного выявления и устранения неисправностей клапаны герметические вентиляционные (тип КГ) с ручным приводом подвергаются осмотру и проверке. Осмотр производится в соответствии с правилами и нормами, принятыми на объекте, но не реже одного раза в год.

6. Консервация

Изделие консервируется согласно ТУ

7. Гарантийные обязательства

Гарантийный срок службы гермоклапанов 18 месяцев. Гарантийный срок исчисляется со дня ввода клапанов в эксплуатацию, но не позднее 6 месяцев для действующих и 9 месяцев для вновь строящихся предприятий с момента получения продукции с завода-изготовителя. Гарантийная наработка – не менее 650 циклов.

8. Свидетельство о приемке

Клапан герметический вентиляционный КГ-300 партия №____ заводской № _____ соответствует техническим условиям ТУ 28.14.1-003-19483643-2018 и признан годным к эксплуатации после проведения испытаний на герметичность под избыточным давлением 0,1 Па.

Дата выпуска _____

ОТК _____

М.П.