

Группа Предприятий «СПЕЦБОРОНА»

Адрес: Россия, 195197
г. Санкт-Петербург,
Кондратьевский пр., д.31, лит. А.
тел: +7 (800) 777-83-43
info@specoborona.ru

Скамейка для убежищ

ТЕХНИЧЕСКОЕ ОПИСАНИЕ, ПАСПОРТ

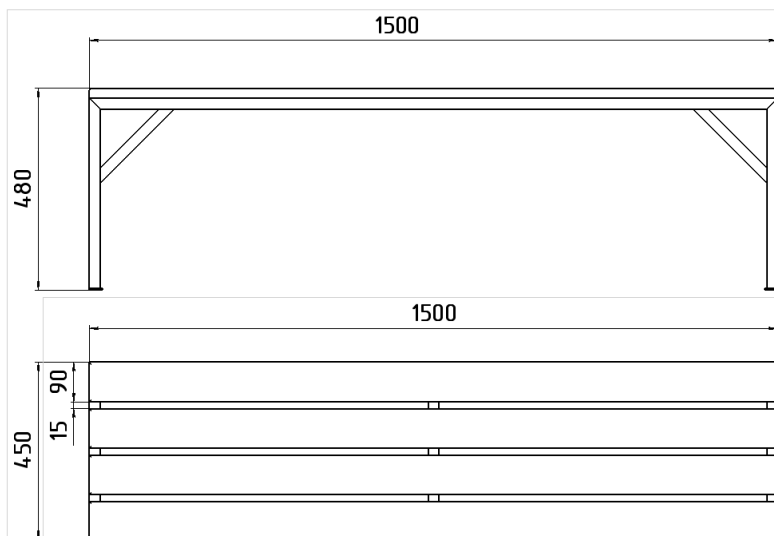


Рис.1. Скамейка. Общий вид

Санкт-Петербург

20__

1) Сведения об изделии.

Скамейка без спинки является атрибутом имущества убежищ, бомбоубежищ, ЗСГО, используется для организации мест размещения людей в защитных сооружениях ГО и других общественных пространствах.

Изделие поставляется в сборном или в разборном виде.

- Габаритные размеры, мм: 1500 x 450 x 480 (Д x Ш x В)
- Вес кг: не более 16
- Каркас стальной, покрыт порошковой полимерной краской.
- Брус, 90x22 мм. Покрыт акриловой пропиткой с лаком
- Упаковка комплектов изделия: стрейч-пленка, скотч.

2) Комплектация изделия.

- Скамейка без спинки (в сборном или в разборном виде). - 1 шт.
- Руководство по эксплуатации, Паспорт - 1 шт.

***Производитель оставляет за собой право не уведомлять об изменениях в изделии, произведенных с целью улучшения его качественных характеристик и не ухудшающих его эксплуатационных и потребительских свойств**

2) Сборка и монтаж изделия.

- Не допускается использовать бракованные комплектующие.
- При сборке изделия, использование ключа несоответствующего размера или конфигурации может привести к тому, что будут сорваны грани на гайках, болтах, вследствие чего их невозможно будет затянуть.
- Все резьбовые соединения должны быть надежно затянуты.

***Сборка и монтаж изделия производится изготовителем или другими юридическими и физическими лицами, располагающими необходимой для этого материально-технической базой и квалификацией.**

4) Условия эксплуатации.

- Необходимо следить, что бы при нахождении рядом с изделием строго соблюдали порядок и правила собственной безопасности.
 - Устанавливать скамейку только на ровную поверхность.
 - Нагружать скамейку до 250 кг.
 - Рабочая температура использования от -40 град. до +40 градуса.
 - Запрещается использовать изделие не по назначению, срыгивать с него, выливать жидкость.
- Условия хранения и транспортировки.
- Изделие транспортируется любым видом транспорта.
 - В процесс транспортировки, погрузки, выгрузки изделие не должно подвергаться воздействиям механических нагрузок.
 - Хранения в закрытых сухих помещениях при условиях, исключающих воздействие на его агрессивных сред.
 - Температура хранения от -40 до +40 градусов при относительной влажности воздуха не более 80%.

5) Гарантийные обязательства, свидетельство о приемке.

- Изготовитель гарантирует качество изделия при соблюдении потребителем условий эксплуатации, правил хранения и транспортировки, указанных в технических условиях ТУ _____
 - Изготовитель оставляет за собой право изменения конструкции с целью улучшения качества изделия.
- За несоблюдение условий эксплуатации, правил хранения и транспортировки, изготовитель не несет ответственности.
- Гарантийный срок 12 месяцев со дня отгрузки изделия со склада.
- Срок службы 15 лет.

Дата изготовления

М.П