

ПРОДУКЦИЯ ГРУППЫ ПРЕДПРИЯТИЙ
СПЕЦБОРОНА®

- **СРЕДСТВА КОЛЛЕКТИВНОЙ ЗАЩИТЫ**
- **КОСТЮМЫ СПЕЦИАЛЬНОГО НАЗНАЧЕНИЯ**
- **СРЕДСТВА ИНДИВИДУАЛЬНОЙ ЗАЩИТЫ ОРГАНОВ ДЫХАНИЯ**
- **СРЕДСТВА СПАСЕНИЯ ПРИ ПОЖАРЕ**
- **СРЕДСТВА И ОБРУДОВАНИЕ ДЛЯ ПОЖАРНО-ПРИКЛАДНОГО СПОРТА**
- **СРЕДСТВА МОНИТОРИНГА ОКРУЖАЮЩЕЙ СРЕДЫ**
- **СРЕДСТВА ОБЕЗЗАРАЖИВАНИЯ И ДЕГАЗАЦИИ**
- **СРЕДСТВА ОПОВЕЩЕНИЯ И СИГНАЛИЗАЦИИ**
- **СРЕДСТВА ПЕРВОЙ МЕДИЦИНСКОЙ ПОМОЩИ**
- **СРЕДСТВА И ОБОРУДОВАНИЕ АВАРИЙНО-СПАСАТЕЛЬНЫЕ**
- **СРЕДСТВА и ПИТАНИЕ ПРИ ЧС**
- **СРЕДСТВА ОБУЧЕНИЯ И МЕТОДИЧЕСКИЕ ПОСОБИЯ**
- **УСЛУГИ ПО ПОВЕРКЕ И УТИЛИЗАЦИИ СИЗ ГО ЧС**
- **УСЛУГИ ПО ПОВЕРКЕ СРЕДСТВ МОНИТОРИНГА ОКРУЖАЮЩЕЙ**
- **УСЛУГИ ПО ОБСЛУЖИВАНИЮ И РЕМОНТУ ЗС ГО**
- **УСЛУГИ ПО РАЗРАБОТКЕ ДОКУМЕНТАЦИИ ПО ГО ЧС ДЛЯ ОБЪЕКТОВ ИНФРАСТРУКТУРЫ**

По вопросам поставки обращаться:

ООО «ГП «СПЕЦБОРОНА»
195197, Россия, г. Санкт-Петербург,
Кондратьевский пр., д. 31, лит А.
Беспл. тел: +7 (800) 777-83-43
info@specoborona.ru



Группа Предприятий
«СПЕЦБОРОНА»

Адрес: Россия, 195197 г. Санкт-Петербург, Кондратьевский пр., д.31, лит. А. тел: +7 (812)309-4000

Топливный бак Б-1.0

ПАСПОРТ.

Санкт-Петербург
2022

1. НАЗНАЧЕНИЕ.

Топливный бак Б-1.0 предназначен для хранения топлива в системах топливоснабжения дизельных электростанций в сооружениях ГО.

2. ОСНОВНЫЕ СОСТАВЛЯЮЩИЕ ЧАСТИ.

Основными составляющими бака являются (См. рис. 1):

1. Корпус бака.
2. Присоединительные фланцы.
3. Люк.
4. Дно.
5. Рамка.

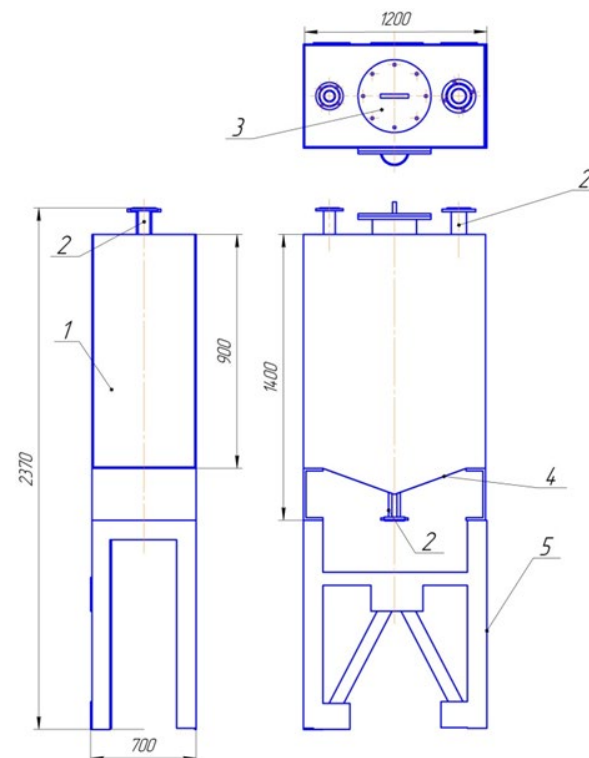


Рис 1 – Топливный бак Б-1.0

3. ТЕХНИЧЕСКИЕ ХАРАКТЕРИСТИКИ.

Основные технические характеристики и габаритные размеры:

-Емкость бака, м³ 1.0

Габаритные размеры

- длина, мм..... 1200

- высота, мм..... 2370

- глубина, мм..... 700

- Вес макс., кг..... 340

*ООО «ГП «Спецоборона» оставляет за собой право вносить изменения в конструкцию и технические характеристики, не ухудшающие эксплуатационные свойства изделия.

4. КОМПЛЕКТАЦИЯ.

В комплект поставки входит:

- Топливный бак. - 1 шт.
- Техническое описание, паспорт - 1 шт.
- * Дополнительная комплектация. - 1 шт.

5. СВИДЕТЕЛЬСТВО О ПРИЕМКЕ.

Бак топливный Б-1,0 партия № 8 заводской № 1 соответствует техническим условиям ТУ 25.29.11-002-19483643-2018 и признан годным для эксплуатации.

Дата выпуска « » 08 2022г

Начальник производства Пипин П.Е

Мастер ОТК Шадриков Д.Ю

6. ГАРАНТИИ ИЗГОТОВИТЕЛЯ.

Гарантийный срок хранения бака Б-1.0 устанавливается 5 лет с момента выпуска изделия.

Предприятие-изготовитель гарантирует соответствие изделия при соблюдении потребителем условий эксплуатации, транспортирования и хранения, установленных техническими условиями ТУ 25.29.11-002-19483643-2018.

7. СВЕДЕНИЯ О РЕКЛАМАЦИИ.

В случае обнаружения дефектов, в течение срока гарантии составляется акт, в котором указывают: заводской номер изделия, номер партии, год изготовления, условное обозначение предприятия-изготовителя и обнаруженные дефекты для предъявления претензий предприятию-изготовителю через соответствующие органы. К акту должен прикладываться паспорт на Бак.