

- СРЕДСТВА КОЛЛЕКТИВНОЙ ЗАЩИТЫ
- КОСТЮМЫ СПЕЦИАЛЬНОГО НАЗНАЧЕНИЯ
- СРЕДСТВА ИНДИВИДУАЛЬНОЙ ЗАЩИТЫ ОРГАНОВ ДЫХАНИЯ
- СРЕДСТВА СПАСЕНИЯ ПРИ ПОЖАРЕ
- СРЕДСТВА И ОБРУДОВАНИЕ ДЛЯ ПОЖАРНО-ПРИКЛАДНОГО СПОРТА
- СРЕДСТВА МОНИТОРИНГА ОКРУЖАЮЩЕЙ СРЕДЫ
- СРЕДСТВА ОБЕЗЗАРАЖИВАНИЯ И ДЕГАЗАЦИИ
- СРЕДСТВА ОПОВЕЩЕНИЯ И СИГНАЛИЗАЦИИ
- СРЕДСТВА ПЕРВОЙ МЕДИЦИНСКОЙ ПОМОЩИ
- СРЕДСТВА И ОБОРУДОВАНИЕ АВАРИЙНО-СПАСАТЕЛЬНЫЕ
- СРЕДСТВА И ПИТАНИЕ ПРИ ЧС
- СРЕДСТВА ОБУЧЕНИЯ И МЕТОДИЧЕСКИЕ ПОСОБИЯ
- УСЛУГИ ПО ПОВЕРКЕ И УТИЛИЗАЦИИ СИЗ ГО ЧС
- УСЛУГИ ПО ПОВЕРКЕ СРЕДСТВ МОНИТОРИНГА ОКРУЖАЮЩЕЙ
- УСЛУГИ ПО ОБСЛУЖИВАНИЮ И РЕМОНТУ ЗС ГО
- УСЛУГИ ПО РАЗРАБОТКЕ ДОКУМЕНТАЦИИ

По вопросам поставки обращаться:
ООО «ГП «СПЕЦБОРОНА»
195197, Россия, г. Санкт-Петербург,
Кондратьевский пр., д. 31, лит А.
Тел: +7 (800) 777-83-43
info@specoborona.ru



Группа Предприятий
«СПЕЦБОРОНА»

Адрес: Россия, 195197
г. Санкт-Петербург,
Кондратьевский пр., д.31, лит. А.
тел: +7 (800) 777-83-43
info@specoborona.ru

ПАСПОРТ

Техническое описание
Руководство по сборке

Нары тип _____

серия 01-0179-1

ТУ 31.09.11-016-19483643-2018

Санкт-Петербург

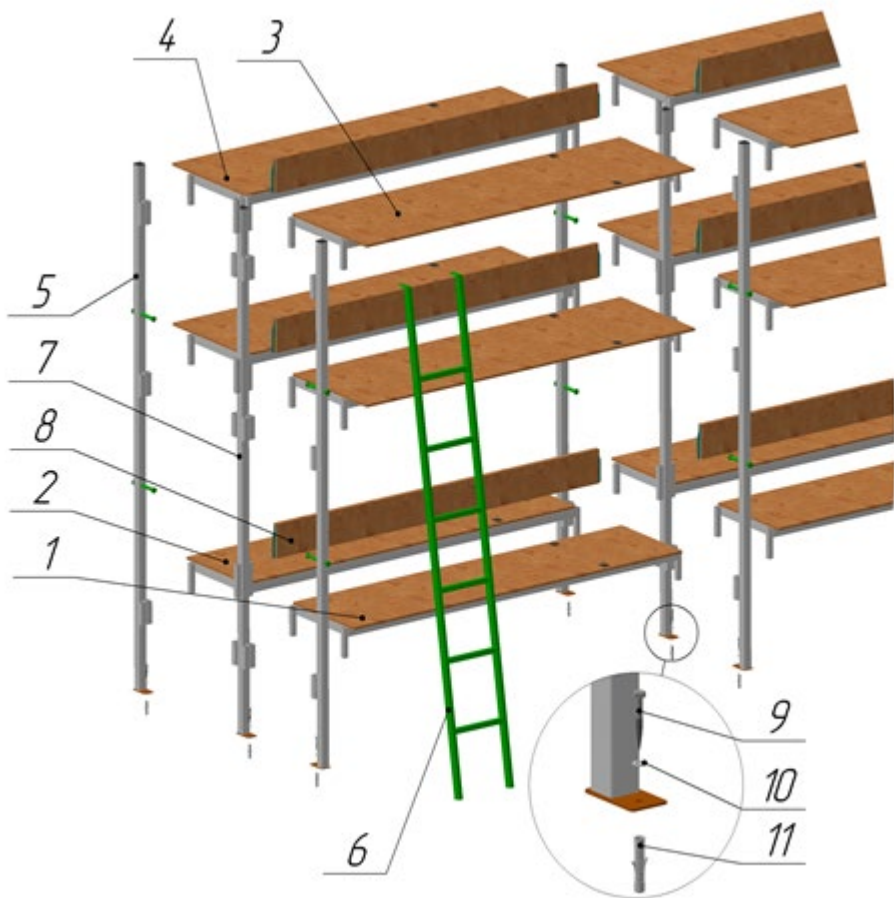


Рисунок 8
Нары металлические тип VII
Сборочный чертеж

1, 2 – лежак нижний; 3, 4 – лежак верхний; 5 – стойка наружная (со ступенькой); 6 – лестница приставная (одна штука на три секции); 7 – стойка внутренняя; 8 – спинка-перегородка (доп. комплектация); 9, 10, 11 – крепеж; 12 – подголовник откидной

1. Назначение.

Нары унифицированные одно, двух, трехъярусные одно-двухсторонние металлические/деревянные Серии 01-0179-1 Выпуск 0, Номер проекта В-945951.00.00.000, сборно-разборные, предназначены для размещения на них людей в защитных сооружениях гражданской обороны. Изготавливаются по ТУ 31.09.11-016-19483643-2018. Нары с металлическим каркасом в условиях мирного времени могут также использоваться для стеллажей хранения материалов, изделий и имущества ГО. Использование нар с деревянным каркасом в качестве стеллажей не допускается.

2. Состав нар.

- Стойка
- Настил (лежак)
- Подголовник
- Лестница для трехъярусных нар (одна штука на три секции)
- Крепеж

3. Техническое обслуживание

Условия и правила эксплуатации изделий должны соответствовать указаниям эксплуатационной документации. Очистку поверхности изделий следует осуществлять мягкой ветошью, салфеткой или щеткой, смоченными в нейтральных мыльных растворах. Не допускается применение абразивных материалов, едких веществ и жидкостей. В процессе эксплуатации возможно ослабление резьбовых соединений крепежных элементов нар, поэтому необходимо периодически (по мере надобности) подтягивать винты в элементах крепежа.

4. Консервация

Изделие консервируется согласно ТУ

5. Классификация и параметры нар.

1

2.1. классификация нар

название	номер проекта	материал	особенности конструкции	исполнение
ТИП I	B-945.00.00.000	дерево	разборные, деревянный брус	односторонние
ТИП II	B-946.00.00.000			двухсторонние
ТИП IV	B-947.00.00.000	металл	разборные, есть возможность крепления "друг за другом", на стойке круглого сечения ф60	односторонние
ТИП V	B-948.00.00.000			двухсторонние
ТИП VI	B-950.00.00.000			односторонние
ТИП VII	B-951.00.00.000			двухсторонние

2.2 Основные параметры нар

количество ярусов	тип I (односторонние)		тип II (двухсторонние)		тип IV (односторонние)		тип V (двухсторонние)		тип VI (односторонние)		тип VII (двухсторонние)	
	вес не бол ер	габаритные размеры, ГхШхВ(по лежаку),мм	вес не бол ер	габаритные размеры, ГхШхВ(по лежаку),мм	вес не бол ер	габаритные размеры, ГхШхВ(по лежаку),мм	вес не бол ер	габаритные размеры, ГхШхВ(по лежаку),мм	вес не бол ер	габаритные размеры, ГхШхВ(по лежаку),мм	вес не бол ер	габаритные размеры, ГхШхВ(по лежаку),мм
Одноярусные	39	450х1880х450	50	900х1800х450	40	450х1800х450	60	900х1800х450	40	450х1800х450	60	900х1800х450
Двухярусные	84	45(550)х1880х1400	100	1100х1800х1400	80	45(550)х1800х1400	120	1100х1800х1400	100	45(550)х1800х1400	120	1100х1800х1400
Трёхярусные	126	45(550)х1880х2045	150	1100х1880х2045	100	45(550)х1800х2150	180	1100х1800х2150	150	45(550)х1800х2150	180	1100х1800х2150

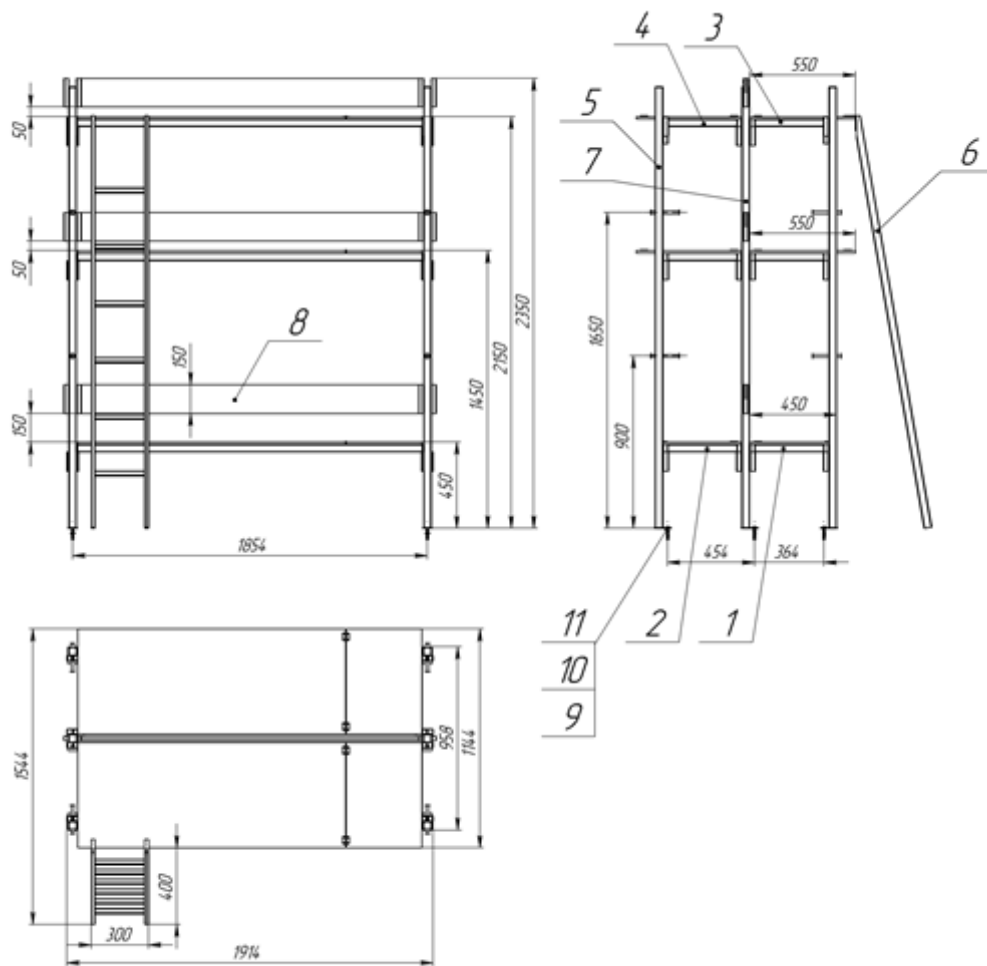


Рисунок 7

Нары металлические тип VII
Габаритно-присоединительные размеры

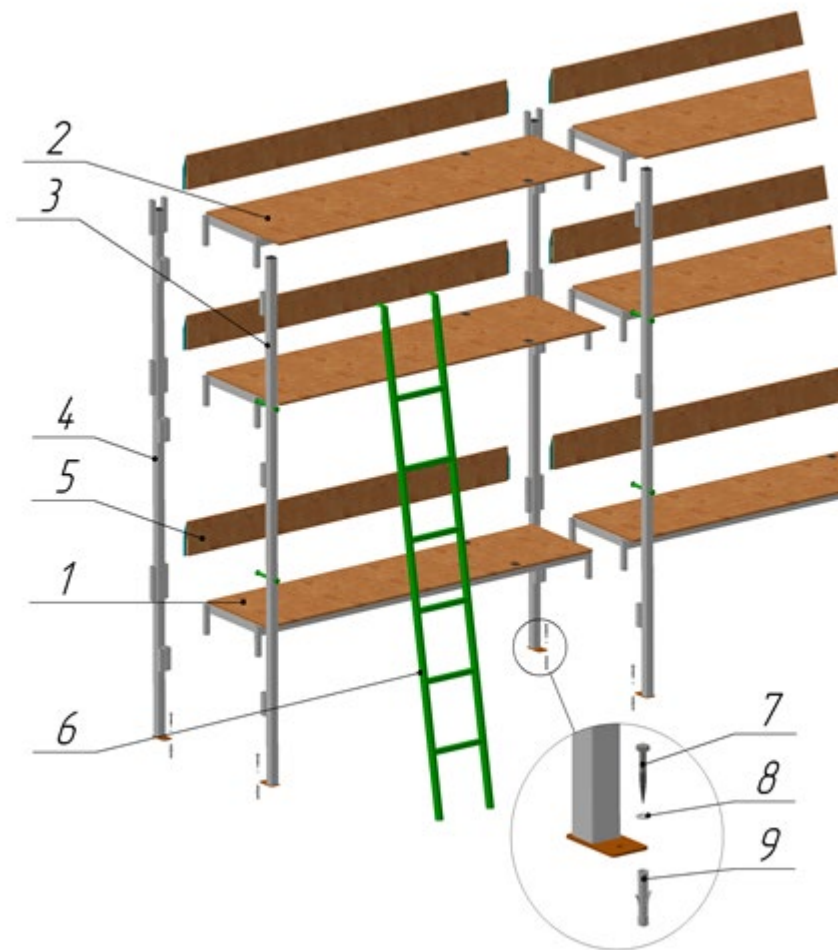


Рисунок 6

Нары металлические тип VI
Сборочный чертеж

1 – лежак нижний; 2 – лежак верхний; 3 – стойка наружная(со ступенькой); 4 – стойка внутренняя; 5 – спинка(доп. комплектация; 6 – лестница приставная(одна штука на три секции); 7, 8, 9 –крепеж; 10 – подголовник откидной

6. Правила хранения, транспортировки и монтажа.

Транспортирование нар осуществляется всеми видами крытых транспортных средств, в соответствии с правилами, действующими на данном виде транспорта. При транспортировании изделий железнодорожным транспортом вид отправки — малотоннажная, тип подвижного состава — крытый вагон.

Размещение и крепление упакованных транспортируемых изделий должно осуществляться в положении, исключающем их повреждения друг о друга и о стенки транспортных средств.

Упаковка должна обеспечивать сохранность нар от загрязнения, механических повреждений, атмосферных воздействий при транспортировании и хранении, а также наиболее полное использование грузоподъемности (вместимости) транспортных средств и удобство выполнения погрузочно-разгрузочных работ. Нары должны храниться в упакованном виде в сухих складских помещениях с относительной влажностью воздуха не более 75%, при этом хранение должно отвечать условиям 2 по ГОСТ 15150.

Сборка нар должна производиться в полном соответствии со сборочными чертежами, спецификациями и ТУ. Перед сборкой все поверхности должны быть очищены от ржавчины и грязи. При соединении деталей и узлов болтами, винтами необходимо обеспечивать плотное прилегание сопрягаемых поверхностей при затяжке нормальным инструментом. При завинчивании шурупов в пиломатериалы применять предварительное сверление забивание шурупов не допускается. Места повреждения лакокрасочных покрытий разрешается восстанавливать местным подкрашиванием.

7. Гарантийные обязательства.

Изготовитель гарантирует соответствие нар требованиям настоящих технических условий при соблюдении условий и правил эксплуатации, хранения, сборки (для нар, поставляемых в разобранном виде) и транспортирования.

Гарантийный срок хранения – 2 года со дня изготовления. Гарантийный срок эксплуатации нар – не менее 18 мес.

Изготовитель, в период гарантийного срока эксплуатации, обеспечивает бесплатный ремонт в случае обнаружения дефектов производственного характера.

8. Свидетельство о приемке.

Нары тип _____ серии 01-0179-1, Партия № _____

Соответствует ТУ 1489-001-72424303-2014 и признана годной к эксплуатации.

Дата выпуска « ____ » _____ 20 ____ г.

М.П.

Начальник ОТК _____

Начальник производства _____

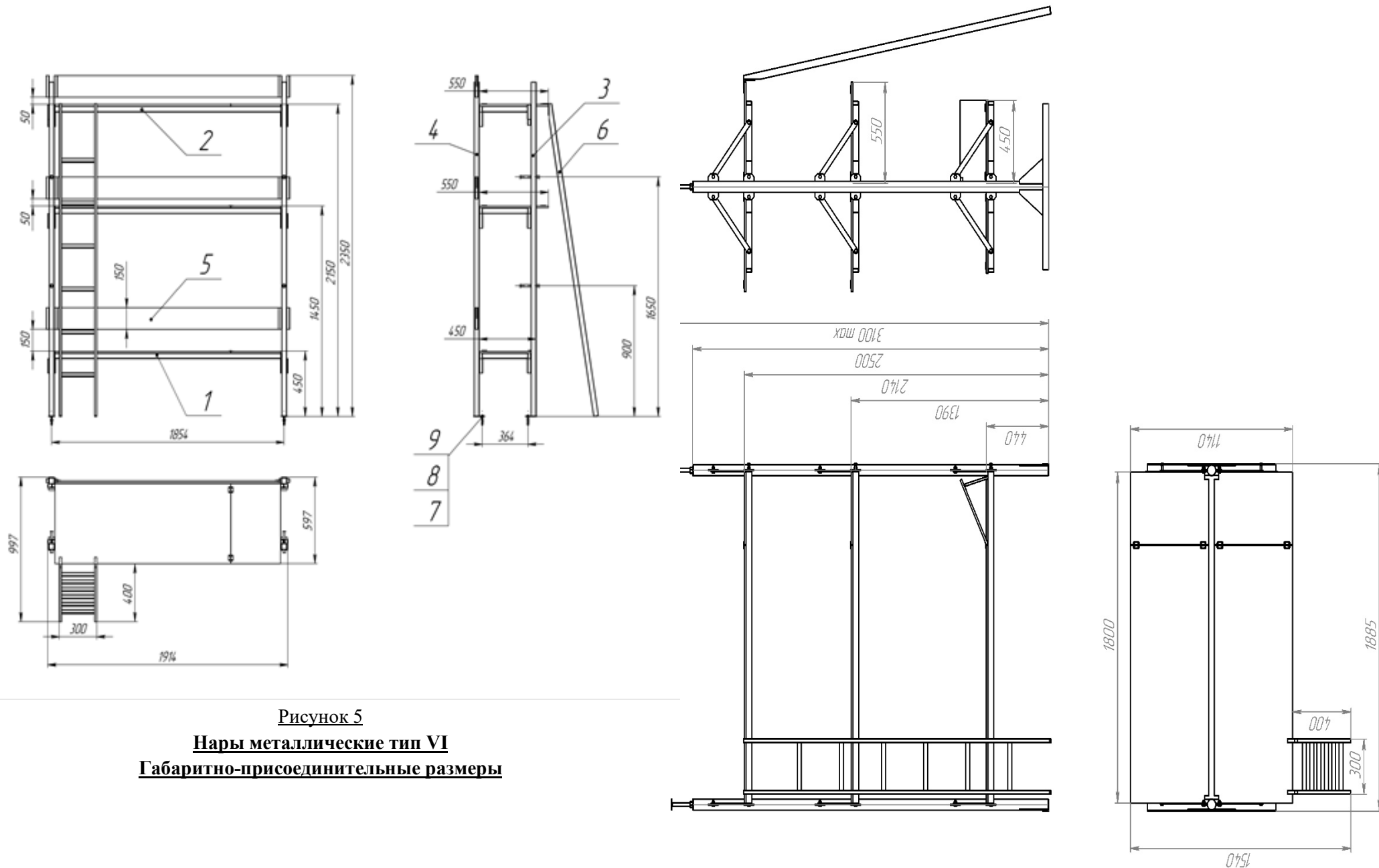


Рисунок 5
Нары металлические тип VI
Габаритно-присоединительные размеры

Рисунок 4
Нары металлические тип V

