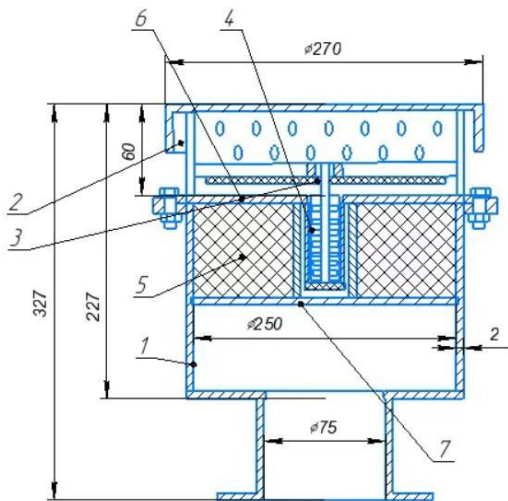


1. Назначение.

Взрывозащитный противопопылевой клапан ВПК-100 предназначены для обеспечения безопасности и защиты сооружений от проникновения ударной взрывной волны и крупных частиц пыли, включая радиоактивную.

2. Технические характеристики.

Основные параметры и размеры устройства должны соответствовать таблице 1.



Тип взрывозащитного устройства	ВПК-100
Высота не более, мм.	330
Длина не более, мм.	300
Ширина не менее, мм.	367
Пропускная способность, м ³ /ч	от 100
Время срабатывания лопастей, мс	0,72
Площадь живого сечения, м ²	0,5
Давление ударной волны, кПа	До 4
Масса не более, кг.	9,2

Рис.1. Взрывозащитный противопопылевой клапан ВПК-100

3. Указания по монтажу и эксплуатации

Устройства устанавливается в оголовке системы вентиляции, для предотвращения попадания загрязнения внутрь сооружения. Работы по монтажу должны вестись согласно СНиП 41-01, СНиП 12.03, СНиП 12-04.

Порядок сдачи устройства в эксплуатацию в составе вентиляционных систем – согласно ГОСТ 12.4.021, СНиП II-11-77, «Правилам эксплуатации защитных сооружений гражданской обороны» и «Руководству по проектированию и расчету защитных сооружений гражданской обороны»

4. Правила транспортировки и хранения

Устройство поставляется в упакованном виде. На неокрашенные поверхности нанесен слой антикоррозийной смазки. Хранение готовой продукции осуществляют в крытых сухих помещениях в условиях группы 3 ГОСТ 15150. Климатические условия применения изделия должны соответствовать У (УХЛ) климату категории размещения 3 по ГОСТ 15150.

Температура окружающей среды при эксплуатации: от минус 45 до плюс 50 °С; относительная влажность: до 98% при плюс 25 °С; атмосферное давление: от 84,0 до 107,0 кПа.

Условия транспортирования в части воздействия климатических факторов должны соответствовать группе 7 ГОСТ 15150, в части действия механических факторов – группе С ГОСТ 23170.

Погрузку, крепление, транспортирование и разгрузку надлежит производить в соответствии с ГОСТ 12.3.009 и действующими правилами для данного вида транспортных средств. Способ погрузки и разгрузки должен исключать повреждение изделий.

5. Техническое обслуживание и консервация.

В процессе эксплуатации, необходимо подвергать техническому осмотру не реже 2 раз в год.

При длительном хранении изделие должно быть законсервировано

6. Гарантийные обязательства.

Завод изготовитель гарантирует соответствие изделия требованиям технических условий 28.14.13–004–19483643-2018 при соблюдении потребителем условий транспортирования, хранения и эксплуатации.

Срок гарантии устанавливается 18 месяцев со дня ввода изделий в эксплуатацию.

7. Свидетельство о приемке.

Взрывозащитный клапан _____, партия № _____
Заводской № _____ соответствует ТУ 28.14.13–004–19483643-2018 и признано годным к эксплуатации.

Дата выпуска _____

М.П.

Начальник ОТК _____

Начальник производства _____

**ПРОДУКЦИЯ ГРУППЫ ПРЕДПРИЯТИЙ
СПЕЦБОРОНА**

- **СРЕДСТВА КОЛЛЕКТИВНОЙ ЗАЩИТЫ**
- **КОСТЮМЫ СПЕЦИАЛЬНОГО НАЗНАЧЕНИЯ**
- **СРЕДСТВА ИНДИВИДУАЛЬНОЙ ЗАЩИТЫ ОРГАНОВ ДЫХАНИЯ**
- **СРЕДСТВА СПАСЕНИЯ ПРИ ПОЖАРЕ**
- **СРЕДСТВА И ОБРУДОВАНИЕ ДЛЯ ПОЖАРНО-ПРИКЛАДНОГО СПОРТА**
- **СРЕДСТВА МОНИТОРИНГА ОКРУЖАЮЩЕЙ СРЕДЫ**
- **СРЕДСТВА ОБЕЗЗАРАЖИВАНИЯ И ДЕГАЗАЦИИ**
- **СРЕДСТВА ОПОВЕЩЕНИЯ И СИГНАЛИЗАЦИИ**
- **СРЕДСТВА ПЕРВОЙ МЕДИЦИНСКОЙ ПОМОЩИ**
- **СРЕДСТВА И ОБОРУДОВАНИЕ АВАРИЙНО-СПАСАТЕЛЬНЫЕ**
- **СРЕДСТВА и ПИТАНИЕ ПРИ ЧС**
- **СРЕДСТВА ОБУЧЕНИЯ И МЕТОДИЧЕСКИЕ ПОСОБИЯ**
- **УСЛУГИ ПО ПОВЕРКЕ И УТИЛИЗАЦИИ СИЗ ГО ЧС**
- **УСЛУГИ ПО ПОВЕРКЕ СРЕДСТВ МОНИТОРИНГА ОКРУЖАЮЩЕЙ**
- **УСЛУГИ ПО ОБСЛУЖИВАНИЮ И РЕМОНТУ ЗС ГО**
- **УСЛУГИ ПО РАЗРАБОТКИ ДОКУМЕНТАЦИИ**

По вопросам поставки обращаться:
ООО «ГП СПЕЦБОРОНА»
195197, Россия, г. Санкт-Петербург,
Кондратьевский пр., д.31, лит. А.
тел: +7 (800) 777-83-43
info@specoborona.ru



**Группа Предприятий
«СПЕЦБОРОНА»**

Адрес: Россия, 195197
г. Санкт-Петербург,
Кондратьевский пр., д.31, лит. А.
тел: +7 (800) 777-83-43
info@specoborona.ru

Устройства противовзрывные

ВПК - ___

**ТЕХНИЧЕСКОЕ ОПИСАНИЕ,
ФОРМУЛЯР**

Санкт-Петербург

20___