

**ПРОДУКЦИЯ ГРУППЫ ПРЕДПРИЯТИЙ
СПЕЦБОРОНА**

- СРЕДСТВА КОЛЛЕКТИВНОЙ ЗАЩИТЫ
- КОСТЮМЫ СПЕЦИАЛЬНОГО НАЗНАЧЕНИЯ
- СРЕДСТВА ИНДИВИДУАЛЬНОЙ ЗАЩИТЫ ОРГАНОВ ДЫХАНИЯ
- СРЕДСТВА СПАСЕНИЯ ПРИ ПОЖАРЕ
- СРЕДСТВА И ОБРУДОВАНИЕ ДЛЯ ПОЖАРНО-ПРИКЛАДНОГО СПОРТА
- СРЕДСТВА МОНИТОРИНГА ОКРУЖАЮЩЕЙ СРЕДЫ
- СРЕДСТВА ОБЕЗЗАРАЖИВАНИЯ И ДЕГАЗАЦИИ
- СРЕДСТВА ОПОВЕЩЕНИЯ И СИГНАЛИЗАЦИИ
- СРЕДСТВА ПЕРВОЙ МЕДИЦИНСКОЙ ПОМОЩИ
- СРЕДСТВА И ОБОРУДОВАНИЕ АВАРИЙНО-СПАСАТЕЛЬНЫЕ
- СРЕДСТВА и ПИТАНИЕ ПРИ ЧС
- СРЕДСТВА ОБУЧЕНИЯ И МЕТОДИЧЕСКИЕ ПОСОБИЯ
- УСЛУГИ ПО ПОВЕРКЕ И УТИЛИЗАЦИИ СИЗ ГО ЧС
- УСЛУГИ ПО ПОВЕРКЕ СРЕДСТВ МОНИТОРИНГА ОКРУЖАЮЩЕЙ
- УСЛУГИ ПО ОБСЛУЖИВАНИЮ И РЕМОНТУ ЗС ГО
- УСЛУГИ ПО РАЗРАБОТКЕ ДОКУМЕНТАЦИИ

По вопросам поставки обращаться:
ООО «ГП «СПЕЦБОРОНА»
195197, Россия, г. Санкт-Петербург,
Кондратьевский пр., д. 31, лит А.
тел: +7 (800) 777-83-43
info@specoborona.ru



**ГРУППА ПРЕДПРИЯТИЙ
«СПЕЦБОРОНА»**

**ПАСПОРТ
РУКОВОДСТВО ПО ЭКСПЛУАТАЦИИ**
**Портативное устройство регенерации кислорода,
переносное конвективное
«СОВА-Р»
«СОВА-Р мини»**
ДЛЯ ДОМАШНИХ МНОГОФУНКЦИОНАЛЬНЫХ
ПРОТИВОРАДИАЦИОННЫХ МИКРОУБЕЖИЩ
серии «БОМБУК»
ТУ28.25.14-460-19483643-2022



Санкт-Петербург
2023



Рис.3 «СОВА-Р»
в развернутом виде

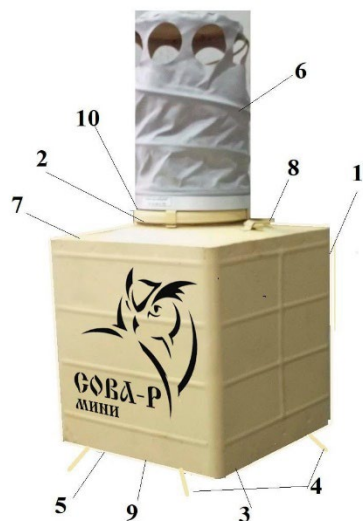


Рис.4 «СОВА-Р мини»

1 – корпус, 2 – верхняя обойма, 3 – нижняя обойма,
4 – ножка-подставка, 5 – низ корпуса, 6 – выдвижная труба,
7 – верх корпуса, 8 – ручка, 9 – входное отверстие,
10 – выходное отверстие.



Рис.5 Спецключ
«СОВА-Р мини»

1. Назначение устройства «СОВА-Р»

Устройство «СОВА-Р», одно из основных элементов фильтровентиляционной системы домашнего многофункционального противорадиационно-го микроубежища серии «БОМБУК», которые можно использовать также в иных других заглубленных сооружениях индивидуального пользования - подвалов, погребов, различной вместимостью.

Портативное устройство регенерации кислорода, переносное конвективное «СОВА-Р» предназначено для поддержания газового состава воздушной среды обитаемых помещений микроубежищ по кислороду и диоксиду углерода при дыхании людей.

Для комфортного пребывания в микроубежище в течении суток, изделие выпускается в двух модификация:

- «СОВА-Р» рассчитанное на трех человек
- «СОВА-Р мини», для одного человека

При большом количестве людей необходимо увеличить число тех или иных изделий.

Устройство «СОВА-Р» обеспечивает в герметичном помещении в течение не менее 24 часов (в зависимости от объема помещения) объемную долю кислорода от 19 до 25 % и диоксида углерода не более 1,5 % для дыхания трех человек (при большем количестве людей время генерации кислорода пропорционально сокращается). Может эффективно использоваться при защите от лесных пожаров, в случае невозможности эвакуации очага возгорания.

Сооружения, оборудованные устройствами «СОВА-Р», также обеспечивают защиту людей от воздействия современных средств массового поражения. В таких сооружениях укрываемые могут находиться без использования индивидуальных средств защиты. Однако надежность защитных свойств домашних укрытий в значительной мере зависит от тщательности выполнения специальных мероприятий по их подготовке для таких функций, и требований данного руководства эксплуатации.

2. Технические характеристики

Таблица 1

Параметр	Ед. изм.	«СОВА-Р»	«СОВА-Р мини»
Количество укрываемых	чел.	3	1
Объем помещения, не менее	м ³	12	5
Температура воздуха, не более	°С	30	30
Поглощение диоксида углерода, не менее	дм ³ /ч	200± 1,5	70
Генерация кислорода, не менее	дм ³ /ч	250± 1	90
Масса изделия, нетто, не более	кг	23	9
Масса изделия, брутто, не более	кг	30	13
Габаритные размеры изделия, не более ШхВхГ (в развернутом состоянии)	мм	355x400(900)x225	250x300(600)x250
Габаритные размеры изделия в таре, не более ШхВхГ	мм	273x400x455	280x330x280

Примечание: Все величины по генерации кислорода, и поглощения диоксида углерода приведены к условиям: температура 20 °С, давление 101.3 кПа (760 мм рт.ст.).

3. Комплектация

Комплект поставки изделия указан в таблице 2.

Таблица 2

Наименование	Количество
Паспорт	1
Изделие «СОВА-Р»	1
Ключ специальный	1

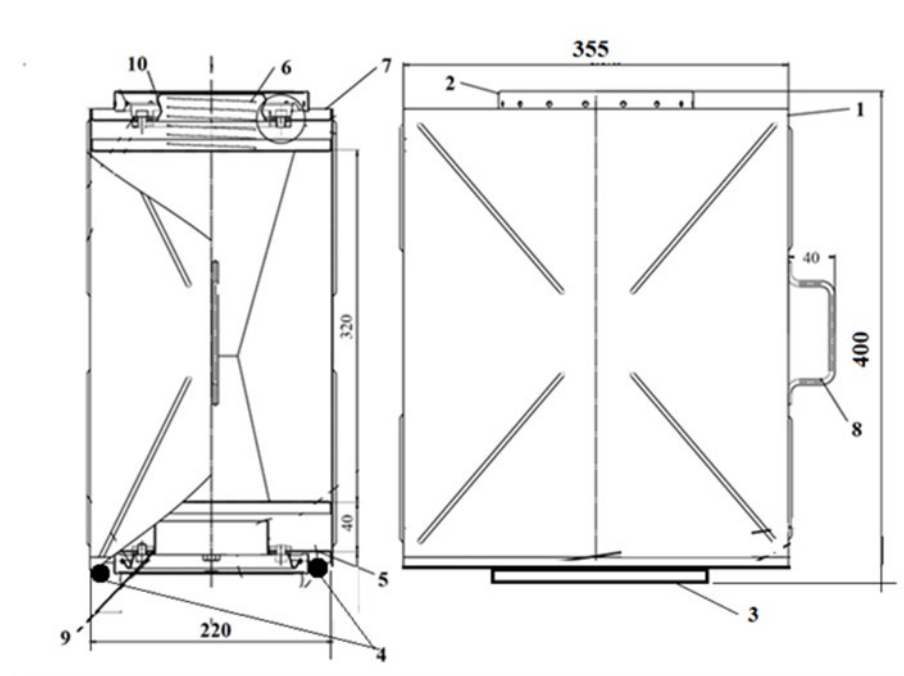


Рис.1 Сборочный чертеж

1 – корпус, 2 – верхняя обойма, 3 – нижняя обойма, 4 – ножка-подставка, 5 – низ корпуса, 6 – выдвижная труба, 7 – верх корпуса, 8 – ручка, 9 – входное отверстие, 10 – выходное отверстие.

7. Свидетельство о приемке.

Портативное устройство регенерации кислорода, переносное конвективное «СОВА-Р» партия № _____ заводской № _____ соответствует ТУ28.25.14-460-19483643-2022 и признан годным для эксплуатаций.

Обозначение: БАФС.061429.460.000

Дата выпуска _____

Начальник ОТК _____

МП

Начальник производства _____

8. Гарантийные обязательства.

Изготовитель гарантирует соответствие «СОВА-Р» действующим ТУ при соблюдении требования условий транспортирования, хранения, монтажа и эксплуатации.

Гарантийный срок хранения 20 лет со дня отгрузки потребителю

9. Сведения о рекламации

В случае обнаружения технических неисправностей изделия в течение срока гарантии составляется акт, в котором указываются: заводской номер изделия, номер партии, год изготовления, название предприятия и обнаруженные неисправности для предъявления претензий изготовителю. К акту должен прикладываться паспорт на неисправное изделие.

10. Сведения об утилизации

Отработавшее изделие должно быть утилизировано заводом-изготовителем или специализированной организацией.



Рис.2 Спецключ для откручивания обойм крышек

4. Эксплуатационные ограничения

4.1. Запрещается размещать устройство «СОВА-Р» в местах с повышенным тепловыделением (температура выше +50 °С), в местах скопления легковоспламеняющихся веществ, промасленной ветоши, а также воды и пара.

4.2. Не допускаются к эксплуатации изделия, имеющие проколы, трещины корпуса, крышек и днищ, имеющих вздутие, наличие признаков сквозной коррозии, а также нарушение пломб.

4.3. Изделия запрещается подвергать броскам и ударом.

4.4. Изделия, хранящиеся при температуре ниже 0 °С, перед запуском в работу необходимо не менее 4 ч выдержать в теплом помещении.

4.5. При подготовке устройства «СОВА-Р» к использованию исключить:

- попадание в изделие воды, любых органических растворителей, смазки, промасленной ветоши, других посторонних предметов;
- нарушение герметичности изделий.

4.6. В процессе работы изделия, происходит нагрев корпуса регенератора, что свидетельствует о его нормальной работе. Температура нагрева на поверхности регенератора может достигать +80°С, поэтому при его включении необходимо избегать контакта с устройством

4.7 Устройство «СОВА-Р» при эксплуатации не выделяет вредных, дурнопахнущих веществ и аэрозолей.

4.8 Попадание воды в изделия приводит к образованию щелочи и выделению кислорода.

4.9. Попадание пыли и частиц регенеративного вещества на кожу вызывает ее раздражение и химические ожоги, поэтому их необходимо стряхнуть и тщательно промыть кожу большим количеством воды, а потом 2 % раствором борной кислоты. При попадании пыли и частиц регенеративного вещества в глаза необходимо промыть их большим количеством воды и обратиться к врачу.

4.10. При проведении монтажа и обслуживания устройства «СОВА-Р» инструмент, СИЗ и руки должны быть сухими и чистыми. Не разрешается пользоваться инструментом, имеющим следы масла и грязи на поверхности.

5. Устройство и работа

Устройство «СОВА-Р» представляет собой простую и удобную в эксплуатации конструкцию средств регенерации воздуха, и не требует особых навыков.

«СОВА-Р» является устройством разового применения.

Изделие энергонезависимо, и может использоваться в любых помещениях способных обеспечить герметичность и защиту от внешнего воздействия, не совместимого с жизнью, без достаточного воздухообмена, и не оборудованных фильтровентиляционными агрегатами типа «СОВА».

Принцип работы заключается в естественной тяге воздуха через изделие, поглощения диоксида углерода и выделении кислорода. Конвекционная тяга воздуха обеспечивается особенностью конструкции изделия, которая происходит за счет экзотермической реакции при взаимодействии наполнителя с влажностью и двуокисью углерода находящихся в воздухе.

Устройство обладает инерцией, поэтому после запуска работа начнется при превышении на 800ppm(0,8%) CO₂, либо влажности более чем на 30%. Оптимальные условия работы устройства: температура помещения от 10-30°C, влажность 25-30%, атмосферное давление 147кПа.

При работе газоздушный поток поступает через нижнюю горловину 9 (см. рис.1) изделия, проходит через каналы наполнителя, где очищается от диоксида углерода и обогащается кислородом, выходит через верхнюю горловину 6 и через вытяжной патрубок 10, поступает в помещение.

Гибкий выдвижной патрубок 10, закрепленная на верхней горловине 6 изделия, предназначена для усиления конвекции потока воздуха через изделие.

Для переноски изделия на корпусе имеется ручка 8.

Ключ специальный (рис.2) предназначен для снятия крышек

6. Подготовка изделия к использованию

Перед запуском изделия необходимо:

- вскрыть упаковку,
- ознакомиться с данной инструкцией;
- проверить комплектацию

- проверить внешний вид и маркировку, целостность пломб изделия;

- выбрать место для установки изделия, исходя из условия максимального нахождения людей (изделие необходимо располагать на полу, на ровной поверхности).

- поставить на основание противоположное ручке

- снять пломбы

- далее поочередно снять крышки, для этого:

- в «СОВА-Р мини» (рис.4), поддеть равномерно с разных сторон специальным ключем(рис.5), из комплекта, приложив небольшое усилие убрать крышку.

- открутить обоймы 2, 3 красного цвета(рис.1), специальный ключ(красного цвета, рис.3), вставить в отверстие обоймы зацеп ключа, вращая его по «часовой стрелке»(после длительного хранения, может возникнуть трудность с открыванием, поэтому после установки ключа, рекомендуется сделать небольшой удар нижней частью кулака по краю рукоятки, при этом второй рукой необходимо обязательно придерживать ключ), снять её вместе с диском-заглушкой;

- выдвинуть ножки 4, установить устройство в выбранном месте

- в верхнем выходном отверстии 10, немного потянуть за трубу 6, без сильных рывков, она начнет раскрываться, распрямите ее, придав вертикальное положение.

- средство очистки воздуха автономное, регенеративное

- «СОВА-Р» и «СОВА-Р мини», готово к работе, (рис. 3, 4)

В процессе работы, регенератор нагревается, на близком расстоянии от устройства, ощущается слабый запах кислорода.

Остывший регенератор будет свидетельствовать об окончании его ресурса. После полного остывания необходимо в обратном порядке установить крышки и затянуть обоймы, переместить его в место утилизации.